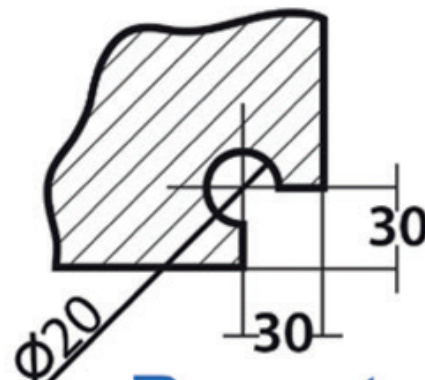


Furação



Recorte

Tel.: 3016-9300 - vendas@ideiaglass.com.br - www.ideiaglass.com.br

DESCONTAR 25 mm DO VÃO DA ALTURA DA PAREDE

PORTA A: VIDRO/PAREDE E PORTA B: VIDRO/VIDRO (MESMA ALTURA)

FOLGAS: LARGURA DO VÃO (MENOS 12mm) E (DIVIDE POR 2) = MEDIDAS DAS PORTAS

EXEMPLO: Vão 1000mm - (12mm) = (988mm) dividido por 2 = PORTAS 494mm

ATENÇÃO