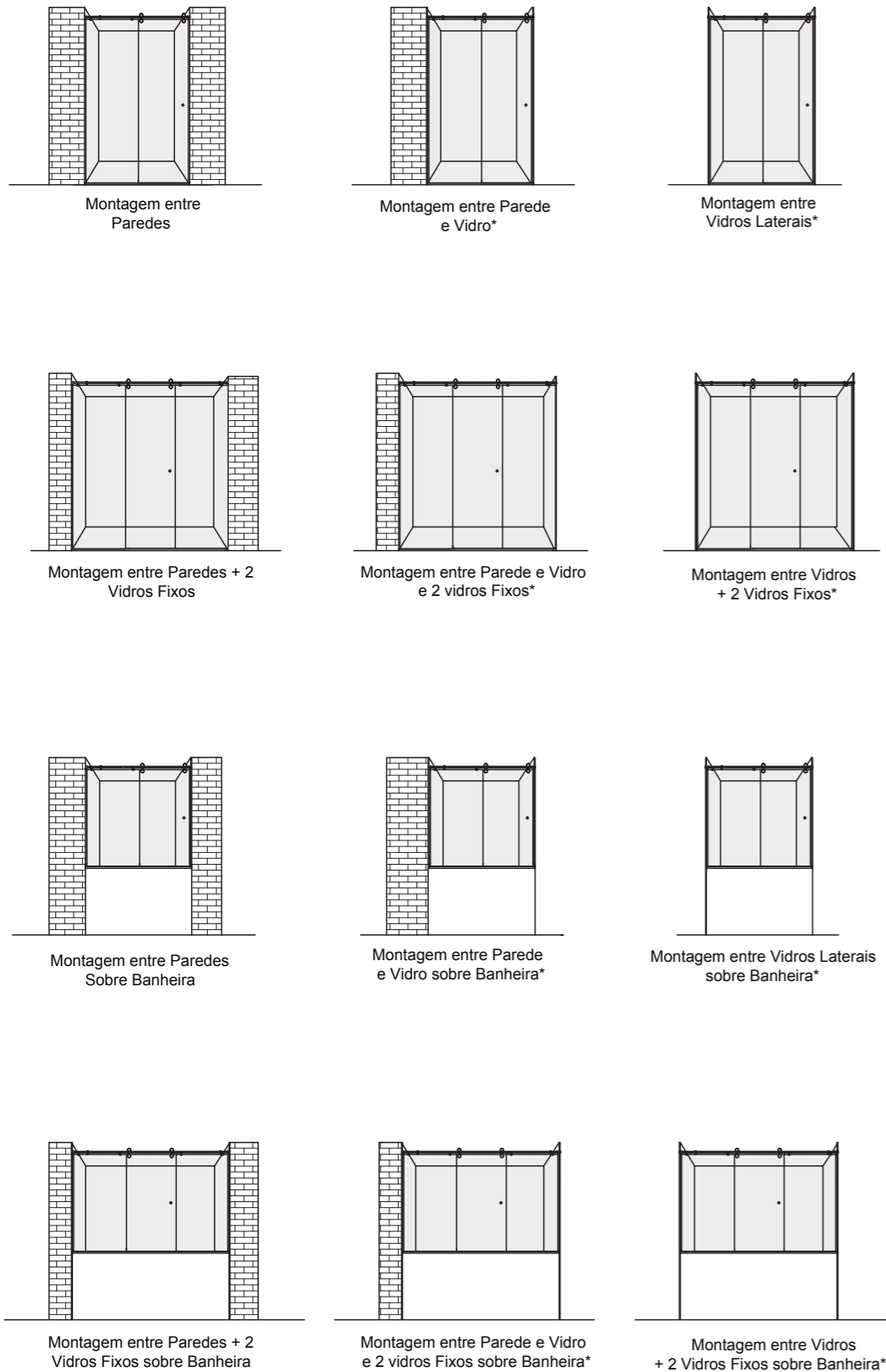


FORMAS DE MONTAGEM BOX OBLONGO

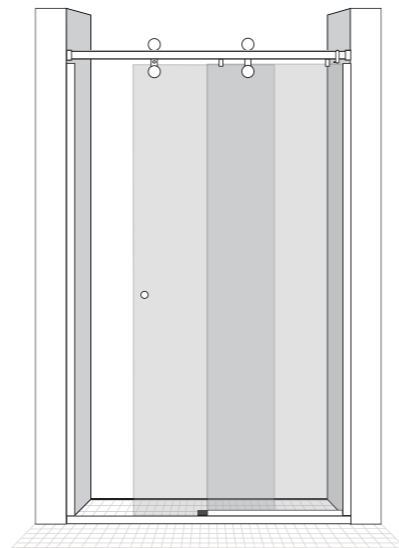


Para projetos especiais, consultar um representante. *Peças à parte.

VIDRO PADRÃO



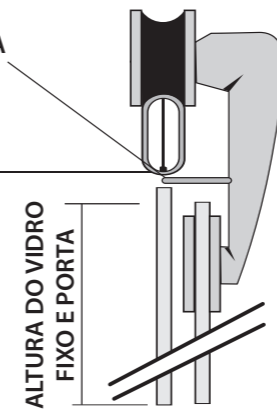
Box Elegance OBLONGO



ATENÇÃO

PINO FIXO DE SEGURANÇA

FURO NA PAREDE
50mm + ALTURA DO VIDRO (PORTA)

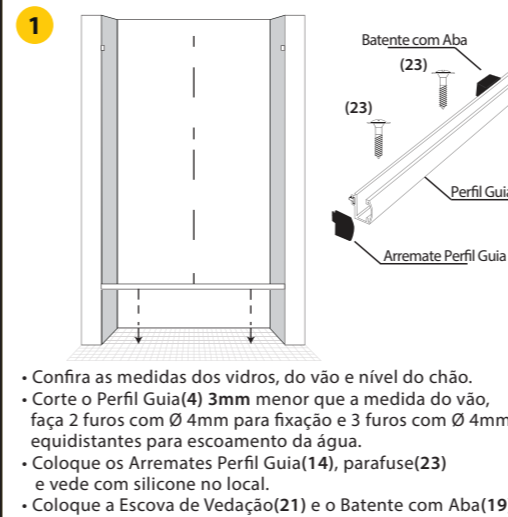


| | |
|---------------|--------------------|
| PORTA | Máx. 700mm - 30 Kg |
| VIDRO | Temperado 8mm |
| VÃO | Máx. 2500mm |
| ALTURA | Máx. 2000mm |

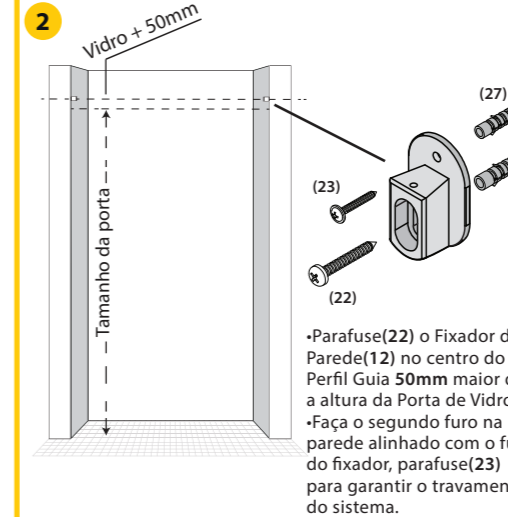
| Nº | QUANT. | DESCRIÇÃO | PEÇA |
|----|--------|---|------|
| 1 | 01 | Roldana Longa Pino Fixo | |
| 2 | 01 | Roldana Longa Pino Flexível | |
| 3 | 01 | Perfil Tubo Superior Oblongo | |
| 4 | 01 | Perfil Guia | |
| 5 | 01/01 | Perfil "U" de 8mm Perfil "U" de 10mm | |
| 6 | 01 | Perfil Click | |
| 7 | 01 | Perfil "H" Padrão | |
| 8 | 01 | Freio Oblongo | |
| 9 | 01 | Puxador Longo | |
| 10 | 02 | Fenda | |
| 11 | 02 | Alongador da Fenda | |
| 12 | 02 | Conjunto de Fixação Oblongo | |
| 13 | 01/01 | Arremate Perfil "U" 8mm Arremate Perfil "U" 10mm | |
| 14 | 02 | Arremate Perfil Guia | |
| 15 | 01 | Arremate Perfil "H" Padrão | |
| 16 | 02 | Batente Interno | |
| 17 | 01 | Guia de Nylon | |
| 18 | 02 | Cunha de Regulagem | |
| 19 | 01 | Batente com Aba | |
| 20 | 01 | Perfil Camaleão | |
| 21 | 01 | Escova de Vedação 5x5 | |
| 22 | 02 | Paraf. Cab. Painela Ph 4,8x50 | |
| 23 | 08 | Paraf. Cab. Flangeada Ph 3,5x30 | |
| 24 | 02 | Paraf. Cab. Chata Ph 3,5x30 | |
| 25 | 02 | Paraf. Cab. Chata Ph 3,5x19 (Não utiliza na montagem) | |
| 26 | 02 | Paraf. Cab. Painela s/ponta 3x16 | |
| 27 | 06/02 | Bucha de Fixação 6mm/ Bucha de Fixação 8mm | |
| 28 | 01/01 | Chave Zeta 4mm/ Chave Allem 2mm | |
| 29 | 01 | Chave Philips | |

Composição Básica: Liga de Alumínio, Liga de Cobre (bronze e latão), Plástico de Engenharia.

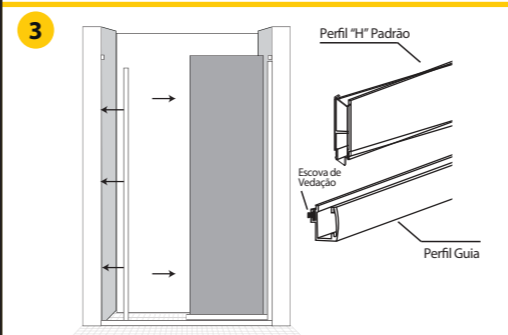
ATENÇÃO: USE NÍVEL E PRUMO MANUAL DE MONTAGEM BOX ELEGANCE VIDRO PADRÃO



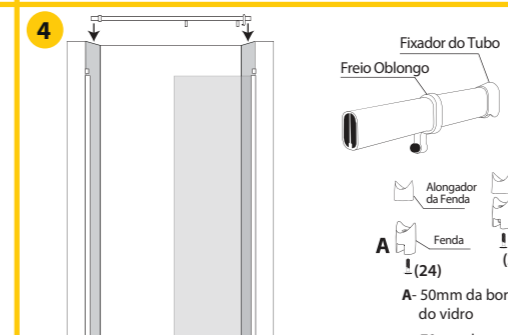
- Confira as medidas dos vidros, do vão e nível do chão.
- Corte o Perfil Guia(4) 3mm menor que a medida do vão, faça 2 furos com Ø 4mm para fixação e 3 furos com Ø 4mm equidistantes para escoamento da água.
- Coloque os Arremates Perfil Guia(14), parafuse(23) e vede com silicone no local.
- Coloque a Escova de Vedação(21) e o Batente com Aba(19).



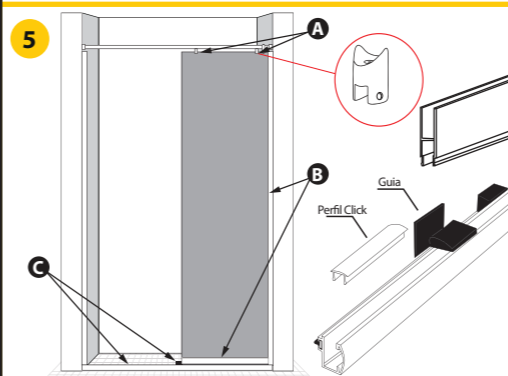
- Parafuse(22) o Fixador da Parede(12) no centro do Perfil Guia 50mm maior que a altura da Porta de Vidro.
- Faça o segundo furo na parede alinhado com o furo do fixador, parafuse(23) para garantir o travamento do sistema.



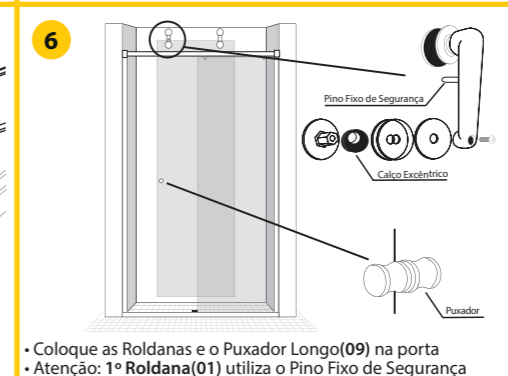
- Corte o Perfil "H" Padrão (7) 10mm maior que a medida da largura do Vidro Fixo, encaixe sobre o Perfil Guia(4). Posicione o Vidro Fixo e regule a altura usando a Cunha de Regulagem(18).
- Corte o Perfil "U" 8mm (5) 10mm menor que o vidro fixo, parafuse(23) e vede. Coloque o Arremate Perfil "U" 8mm, 10mm e o Arremate Perfil "H" Padrão



- Corte o Tubo Superior Oblongo (03) 40mm menor que o vão, verifique o local onde ficará o Freio(08) e parafuse as Fendas(10): A, a 50mm da borda do vidro e B a 70mm da parede.
- Encaixe o Tubo Superior Oblongo conforme a ilustração, parafuse o Freio(08) e o Fixador do Tubo(12).



- A - Aperte os parafusos das Fendas(10).
- B - Coloque os Perfis Camaleão(20)
- C - Coloque a Guia de Nylon(17) e encaixe o Perfil Click(06)



- Coloque as Roldanas e o Puxador Longo(09) na porta
- Atenção: 1º Roldana(01) utiliza o Pino Fixo de Segurança 2º Roldana(02) utiliza o Pino Flexível.
- Apoie a porta no Perfil Oblongo(03) encaixando na Guia de Nylon.
- Regule o Freio Oblongo(08) e o Batente com Aba(19) e coloque o Pino Fixo de Segurança

MANUAL DE MONTAGEM

MME0181121



Box Elegance OBLONGO

Atenção na instalação e conservação das peças cromadas e coloridas



1 UTILIZE SOMENTE SILICONE NEUTRO, NÃO USE SILICONE ACÉTICO.



2 A LIMPEZA DE TODO O BOX E MATERIAIS QUE COMPÕEM O KIT DEVE SER FEITA APENAS COM SABÃO NEUTRO E PANO MACIO.



3 É PROIBIDO A UTILIZAÇÃO DE BUCHAS, ESPONJAS DE AÇO, LIXAS, SOLVENTES, DIABO VERDE, ÁGUA SANITÁRIA OU QUALQUER OUTRO PRODUTO QUÍMICO.



(11) 3016-9300
www.ideiaglass.com.br

Garantia do seu cliente



VIDRO ENGENHARIA

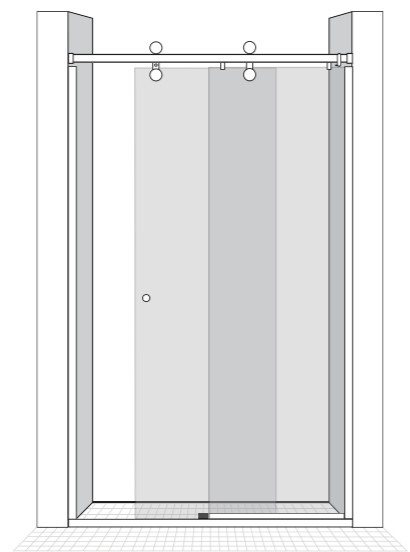
Parabéns!

Você acaba de adquirir um produto com a qualidade Ideia Glass.

Abaixo, uma breve descrição da garantia:

- A garantia é válida para as peças fabricadas pela Ideia Glass e não inclui o vidro e serviço.
- O prazo de garantia é válido a partir da data de compra registrada na nota fiscal.
- O consumidor deve contratar uma empresa que apresente serviço profissional com conhecimento sobre as normas técnicas do segmento vidreiro e que seja capacitada para fazer a instalação.
- A Ideia Glass não presta serviços de instalação, manutenção técnica, substituição de peças e não faz envio de peças. Procure sempre um profissional de sua confiança para realizar o serviço.
- A manutenção preventiva deve estar em dia conforme recomendação da norma ABNT.
- O produto deve estar instalado de acordo com o seu manual de montagem, fornecido pela Ideia Glass e que acompanha a embalagem.
- A Ideia Glass não se responsabiliza por qualquer defeito decorrente de má instalação, mau uso ou negligência de manutenção.
- Essa garantia abrange, exclusivamente, a substituição e/ou conserto apenas das peças que apresentarem, comprovadamente, defeitos de fabricação.
- As despesas de transporte para entrega ou retirada de peças em garantia, bem como sua remoção e instalação, correrão por conta única e exclusiva do proprietário/consumidor.

• Valide a garantia do seu produto pelo site www.ideiaglass.com.br ou aponte a câmera do seu celular para o código QR abaixo. Caso tenha alguma dúvida entre em contato com a nossa equipe pelo SAC.



Box Elegance OBLONGO

ATENÇÃO

PINO FIXO DE SEGURANÇA

FURO NA PAREDE 40mm + ALTURA DO VIDRO (PORTA)

ALTURA DO VIDRO FIXO E PORTA

| |
|--------------------|
| PORTA |
| Máx. 700mm - 30 Kg |
| VIDRO |
| Temperado 8mm |
| VÃO |
| Máx. 2500mm |
| ALTURA |
| Máx. 2000mm |

| Nº | QUANT. | DESCRIÇÃO | PEÇA |
|----|--------|--|------|
| 1 | 01 | Roldana Longa Pino Fixo | |
| 2 | 01 | Roldana Longa Pino Flexível | |
| 3 | 01 | Perfil Tubo Superior Oblongo | |
| 4 | 01 | Perfil Guia | |
| 5 | 01/01 | Perfil "U" de 8mm Perfil "U" de 10mm | |
| 6 | 01 | Perfil Click | |
| 7 | 01 | Perfil "H" Padrão (Não utiliza na montagem) | |
| 8 | 01 | Freio Oblongo | |
| 9 | 01 | Puxador Longo | |
| 10 | 02 | Fenda | |
| 11 | 02 | Alongador da Fenda (Não utiliza na montagem) | |
| 12 | 02 | Conjunto de Fixação Oblongo | |
| 13 | 01/01 | Arremate Perfil "U" 8mm Arremate Perfil "U" 10mm | |
| 14 | 02 | Arremate Perfil Guia | |
| 15 | 01 | Arremate Perfil "H" Padrão (Não utiliza na montagem) | |
| 16 | 02 | Batente Interno | |
| 17 | 01 | Guia de Nylon | |
| 18 | 02 | Cunha de Regulagem | |
| 19 | 01 | Batente com Aba | |
| 20 | 01 | Perfil Camaleão | |
| 21 | 01 | Escova de Vedação 5x5 | |
| 22 | 02 | Paraf. Cab. Painela Ph 4,8x50 | |
| 23 | 08 | Paraf. Cab. Flangeada Ph 3,5x30 | |
| 24 | 02 | Paraf. Cab. Chata Ph 3,5x30 (Não utiliza na montagem) | |
| 25 | 02 | Paraf. Cab. Chata Ph 3,5x19 | |
| 26 | 02 | Paraf. Cab. Painela s/ponta 3x16 | |
| 27 | 06/02 | Bucha de Fixação 6mm/ Bucha de Fixação 8mm | |
| 28 | 01/01 | Chave Zeta 4mm/ Chave Allem 2mm | |
| 29 | 01 | Chave Philips | |

Composição Básica: Liga de Alumínio, Liga de Cobre (bronze e latão), Plástico de Engenharia.

ATENÇÃO: USE NÍVEL E PRUMO

MANUAL DE MONTAGEM BOX ELEGANCE VIDRO ENGENHARIA

- 1** Confira as medidas dos vidros, do vão e nível do chão. Corte o Perfil Guia(4) 3mm menor que a medida do vão, faça 2 furos com Ø 4mm para fixação e 3 furos com Ø 4mm equidistantes para escoamento da água. Coloque os Arremates Perfil Guia(14), parafuse(23) e vede com silicone no local. Coloque a Escova de Vedação(21) e o Batente com Aba(19).
- 2** Parafuse(22) o Fixador da Parede(12) no centro do Perfil Guia 40mm maior que a altura da Porta de Vidro. Faça o segundo furo na parede alinhado com o furo do fixador, parafuse(23) para garantir o travamento do sistema.
- 3** Encaixe o Vidro Fixo sobre o Perfil Guia(4) e regule a altura usando a Cunha de Regulagem(18). Corte o Perfil "U" 8mm(5) 10mm menor que o vidro fixo e corte Perfil "U" 10mm(5) 20mm maior que a altura da porta parafuse(23) e vede. Coloque o Arremate Perfil "U" 8mm e 10mm.
- 4** Corte o Tubo Superior Oblongo (03) 40mm menor que o vão, verifique o local onde ficará o Freio(08) e parafuse as Fendas(10): A, a 50mm da borda do vidro e B a 70mm da parede. Encaixe o Tubo Superior Oblongo conforme a ilustração. parafuse o Freio(08) e o Fixador do Tubo(12).
- 5** Aperte os parafusos das Fendas(10). Coloque os Perfis Camaleão(20). Coloque a Guia de Nylon(17) e encaixe o Perfil Click(06).
- 6** Coloque as Roldanas e o Puxador Longo(09) na porta. Atenção: 1º Roldana(01) utiliza o Pino Fixo de Segurança 2º Roldana(02) utiliza o Pino Flexível. Apoie a porta no Perfil Oblongo(03) encaixando na Guia de Nylon. Regule o Freio Oblongo(08) e o Batente com Aba(19) e coloque o Pino Fixo de Segurança.



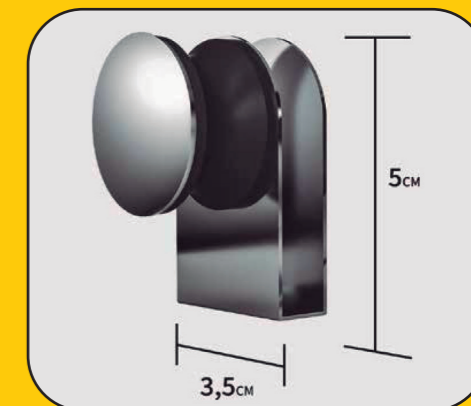
NOVIDADE

PERFIL DE VEDAÇÃO CAMALEÃO

- ▶ PERFIL MAIS FLEXÍVEL
- ▶ BOBINAS DE 50m
- ▶ DISPENSA SILICONE
- ▶ PRONTA ENTREGA



ROLDANA DE PISO



Quando o projeto é grande e precisa de portas maiores, você pode utilizar as roldanas de piso. Elas são feitas para distribuir o peso da porta de correr, deixando a abertura mais leve e segura.

Perfil de PVC é a melhor opção para uso na instalação de box, janela, guarda-corpos, entre outras aplicações



VIDRACEIRO MANDE A FOTO DA INSTALAÇÃO

Vamos divulgar o seu trabalho em nossas redes sociais.

(11) 96554-3368

Dica! Para um melhor resultado, limpe o ambiente depois da instalação.

- 1 - Tire as ferramentas, plásticos e outros objetos de dentro do box;
- 2 - Remova os adesivos e limpe o vidro;
- 3 - Se possível, feche a janela e o vaso sanitário;
- 4 - Verifique o enquadramento e a iluminação para uma foto perfeita!

Para ver detalhes dos produtos, fotos em alta qualidade, manuais, formas de montagem e outros conteúdos, acesse nosso site: www.ideiaglass.com.br