

MANUAL DE MONTAGEM

F2

V2-230119

FOLGAS DOS VIDROS (TEMPERADO)

FOLGAS DOS VIDROS (LAMINADO)

COMPONENTES (F2 - 2 FIXO E 1 PORTA)



Atenção na instalação e conservação
das peças cromadas e coloridas



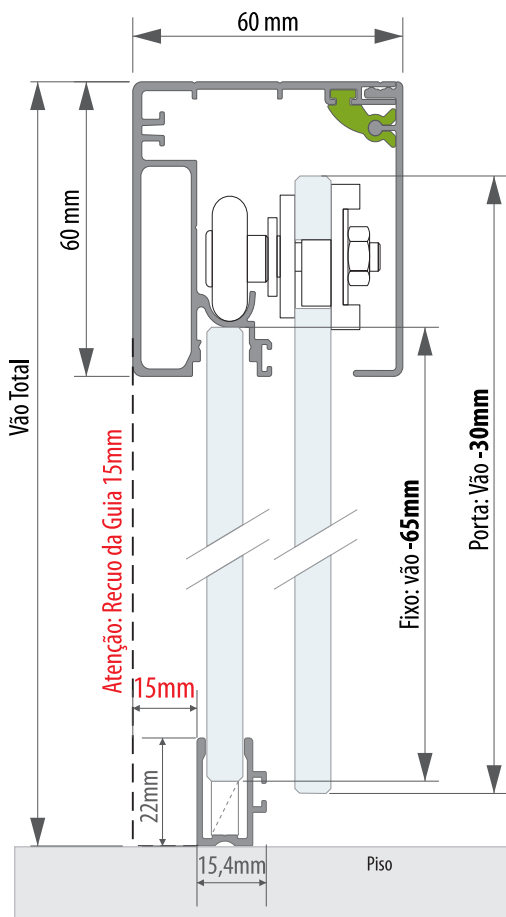
1 UTILIZE SOMENTE SILICONE NEUTRO, NÃO USE ACÉTICO.



2 A LIMPEZA DEVE SER FEITA APENAS COM SABÃO NEUTRO E PANO MACIO.

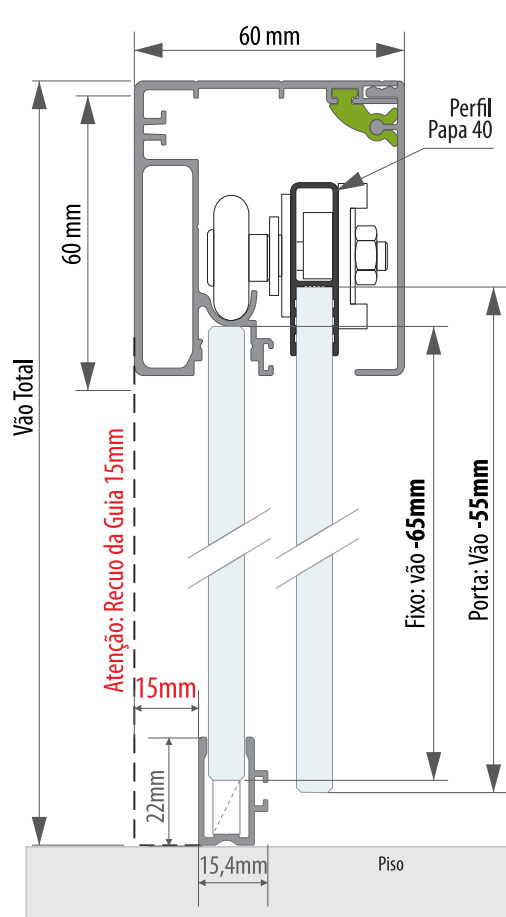


3 NÃO UTILIZAR BUCHAS, ESPONJAS DE AÇO, LIXAS, SOLVENTES, DIABO VERDE, ÁGUA SANITÁRIA OU QUALQUER OUTRO PRODUTO QUÍMICO



ATENÇÃO: ✨ Vidros com peso acima de 50kg, recomendamos o uso de Roldanas Duplas adicionais.

✨ Projetos Especiais, consultar um representante.



ATENÇÃO: ✨ Vidros com peso acima de 50kg, recomendamos o uso de Roldanas Duplas adicionais.

✨ Para a utilização de Vidro Laminado, deve-se fixar as Roldanas Duplas no Perfil Papa 40 adquirido separadamente.

COMPONENTES | Amortecedor (PORTAS DE 15 kg à 30kg)

	Nº	QUANT.	DESCRIÇÃO	PEÇA
Amortecedores	38	02	Amortecedor Ideia Glass	
	39	01	Acionador	
	40	02	Paraf. Cab. Painela 3,5x16	
	41	02	Paraf. Cab. Painela 3,5x22	

Garantia dos amortecedores 1 Ano

GARANTIA DO CLIENTE

Parabéns!

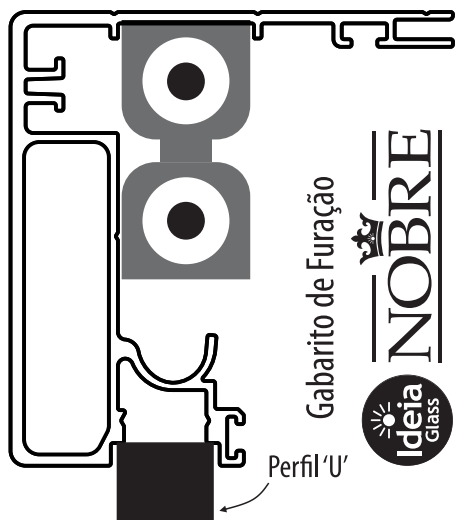


VOCÊ ACABA DE ADQUIRIR
UM PRODUTO COM A
QUALIDADE IDEIA GLASS

Valide a garantia do seu produto pelo site:
www.ideiaglass.com.br ou aponte a
câmera do seu celular para o código
QR ao lado. Caso tenha alguma dúvida
entre em contato
com a nossa equipe pelo SAC



GABARITO DE FURAÇÃO



Gabarito de Furação

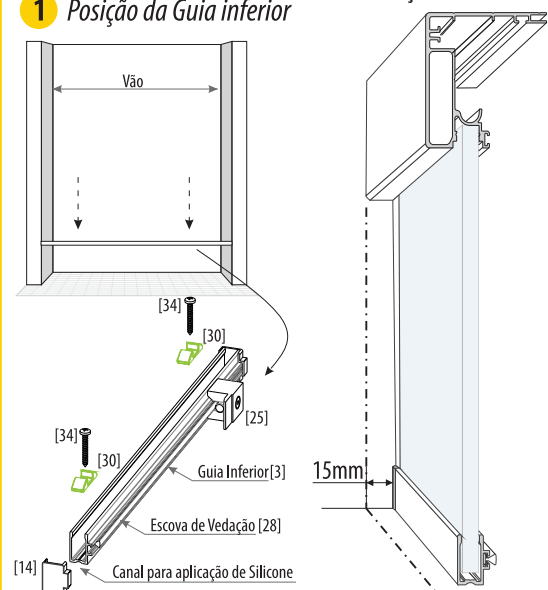


	Nº	QUANT.	DESCRIÇÃO	PEÇA
Perfil Largura	1	01	Perfil Trilho Nobre	
	2	01	Perfil Capa Nobre	
	3	01	Perfil Guia Nobre	
	4	01	Perfil Click 8mm Nobre	
	5	01	Perfil Cick 10mm Nobre	
Perfil Altura	6	01	Perfil "U" 8mm Nobre	
	7	01	Perfil "U" 10mm Nobre (Não Utilizar no Duplo / de Canto)	
	8	01	Puxador Asa	
	9	00	Puxador Asa Frontal (Não Utilizar no F1/F2 / de Canto)	
	10	00	Puxador Asa de Canto (Não Utilizar no F1/F2/ Duplo)	
	11	00	Perfil "H" de Canto (Não Utilizar no F1/ Duplo/ Canto)	
Acabamentos	12	02	Acabamento Trilho	
	13	02	Acabamento Capa	
	14	02	Acabamento Guia	
	15	02	Acabamento Asa	
	16	00	Acab. Asa Frontal D/E (Não Utilizar no F1/F2/ de Canto)	
	17	00	Acab. Asa de Canto D/E (Não Utilizar no F1/F2/ Duplo)	
	18	00	Junção Superior de Canto (Não Utilizar no F1/F2/ Duplo)	
	19	00	Junção Inferior de Canto (Não Utilizar no F1/ F2/ Duplo)	
Acessórios Plástico	20	02	Roldana Dupla	
	21	04	Click Fácil Para Capa	
	22	02	Fixador do Trilho Nobre	
	23	02	Trava do Trilho Nobre	
	24	02	Trava Anti-Descarrilamento	
	25	01	Batente Com Aba	
	26	01	Guia de Nylon	
	27	02	Cunha de Regulagem	
	28	01	Escova de Vedação	
	29	02	Perfil Camaleão	
Parafusos, Buchas e Acessórios	30	06	Protetor de Parafusos	
	31	04	Bucha de Fixação 8mm	
	32	04	Paraf. Cab. Painela 4,8x38	
	33	06	Bucha de Fixação 6mm	
	34	06	Paraf. Cab. Painela 3,5x32	
	35	04	Paraf. Brocante. 4,2x13	
	36	01	Gabarito de Furação	
	37	01	Selo de Originalidade	

As imagens dos componentes podem sofrer alterações.
Composição Básica: Liga de Alumínio, Plástico de Engenharia.

1 Posição da Guia inferior

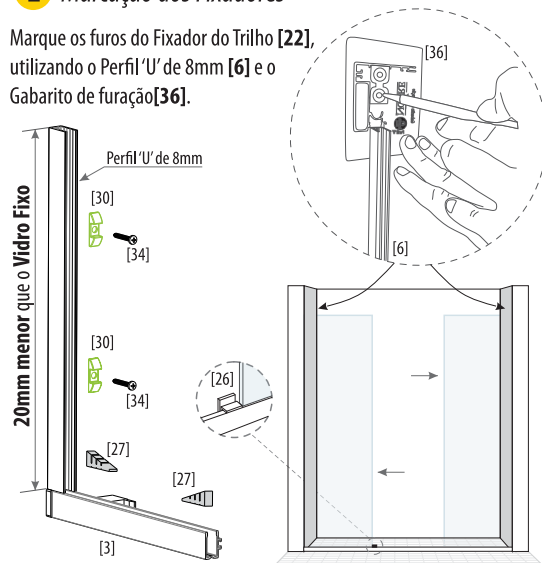
Atenção: Recuo da Guia



Confira as medidas dos vidros e do vão. Atenção ao nível e prumo. Corte o Perfil Guia [3] 3mm menor que o vão. Faça 2 furos com o Ø 4mm para fixar e 3 furos para escoamento da água. Coloque a Escova de Vedação [28], os Batentes com Aba [25] e os Acabamentos da Guia [14]. Parafuse [34], utilizando os protetores [30].

2 Marcação dos Fixadores

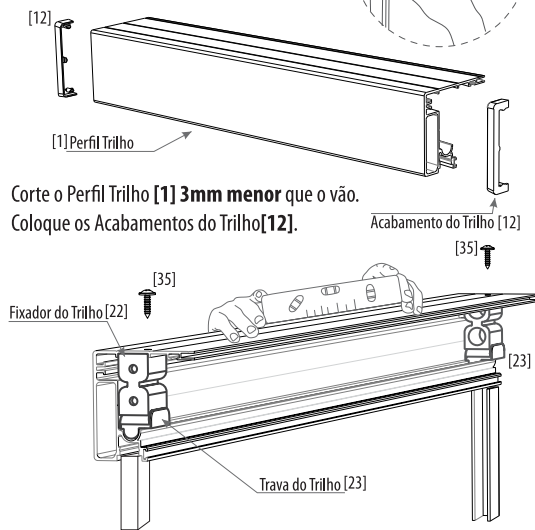
Marque os furos do Fixador do Trilho [22], utilizando o Perfil 'U' de 8mm [6] e o Gabarito de furação [36].



Corte o Perfil 'U' de 8mm [6] 20mm menor que o Vidro Fixo, parafuse [34] utilizando os protetores de parafusos [30] e vede. Encaixe os Vidros Fixos no Perfil Guia [3] e ajuste o nível com a Cunha de Regulagem [27]. Coloque a Guia de Nylon [26] e trave os Vidros com o Perfil Camaleão [29].

3 Fixação do Trilho Superior

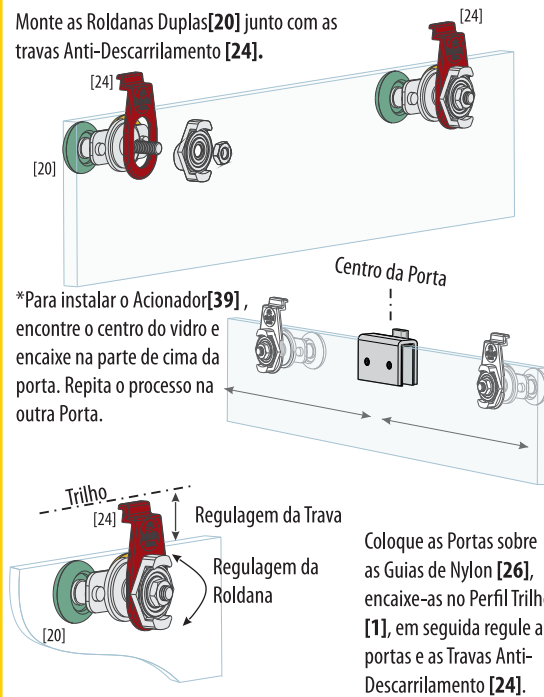
Parafuse [32], os Fixadores do Trilho [22].



Corte o Perfil Trilho [1] 3mm menor que o vão. Coloque os Acabamentos do Trilho [12]. Coloque o Conjunto do Trilho com os Acabamentos [12] nos Fixadores [22], encaixe a Trava do Trilho [23]. Verifique o nivelamento de todo o conjunto e trave o sistema utilizando os parafusos [35].

4 Fixação das Roldanas Duplas

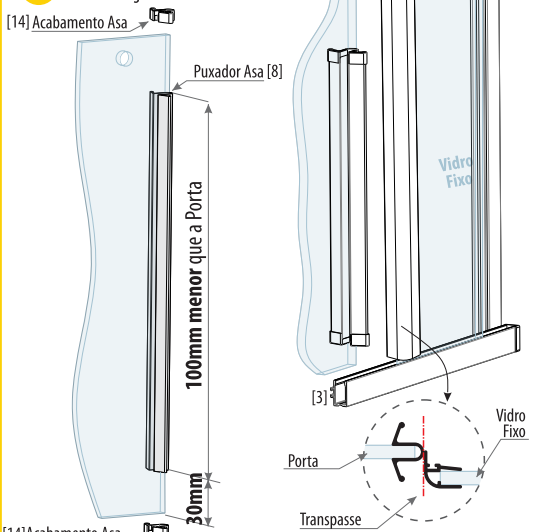
Monte as Roldanas Duplas [20] junto com as travas Anti-Descarrilamento [24].



*Para instalar o Acionador [39], encontre o centro do vidro e encaixe na parte de cima da porta. Repita o processo na outra Porta.

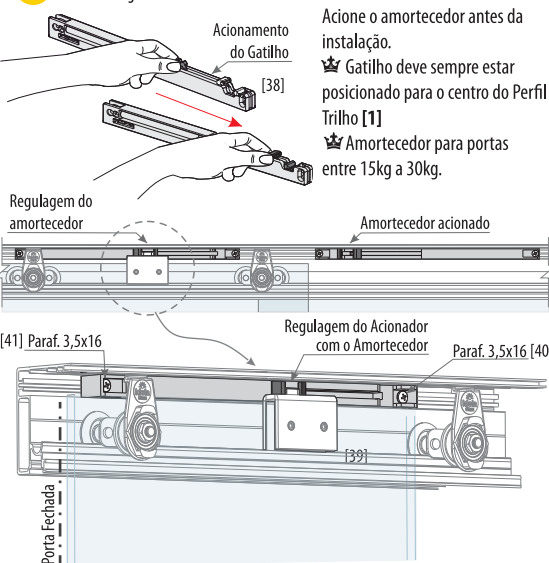
Coloque as Portas sobre as Guias de Nylon [26], encaixe-as no Perfil Trilho [1], em seguida regule as portas e as Travas Anti-Descarrilamento [24].

5 Instalação do Puxador



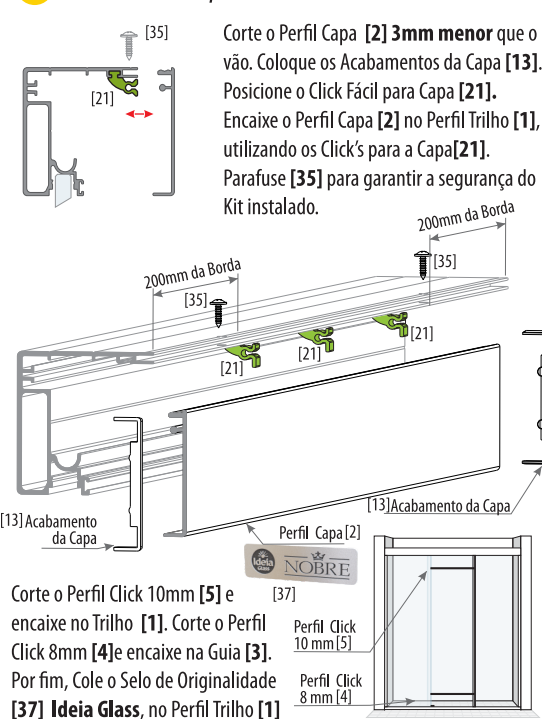
Corte o Puxador Asa [8] 100mm menor que a altura da porta e aplique o silicone. Cole o Puxador Asa [8] 30mm acima da borda inferior da porta. Coloque os Acabamentos Asa [14]. Encaixe Perfil H de Canto [11] na borda do Vidro Fixo. Fixe o Batente com Aba [24], após ajustar a parada de fechamento e abertura. **Atenção:** Puxador Asa [8] não pode atritar no Perfil Guia [3] e Perfil Trilho [1].

6 Instalação do Amortecedor



Posicione o Amortecedor [38] no Trilho [1], com o gatilho voltado para o centro do Perfil. Regule o Acionador [39] com o Amortecedor [38]. Engate a porta no gatilho do acionador e posicione a parada de fechamento. Fixo-o amortecedor. Repita o processo posicionando a parada de abertura.

7 Click Fácil da Capa



Corte o Perfil Click 10mm [5] e encaixe no Trilho [1]. Corte o Perfil Click 8mm [4] e encaixe na Guia [3]. Por fim, Cole o Selo de Originalidade [37] Ideia Glass, no Perfil Trilho [1]

GABARITO DE FURAÇÃO

