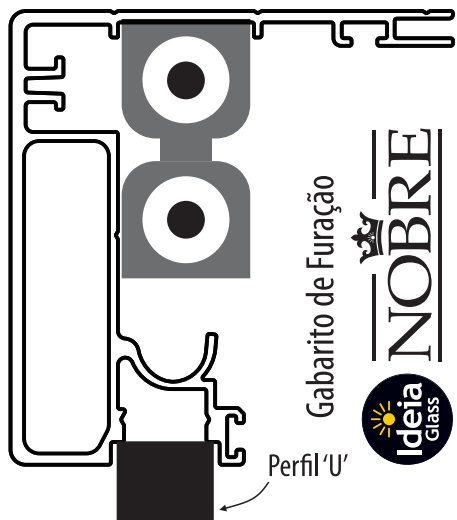




# NOBRE

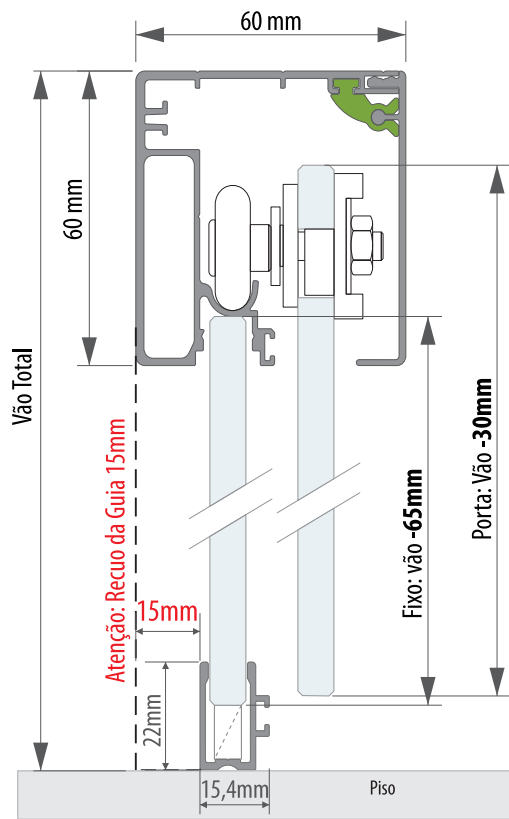
GABARITO DE FURAÇÃO



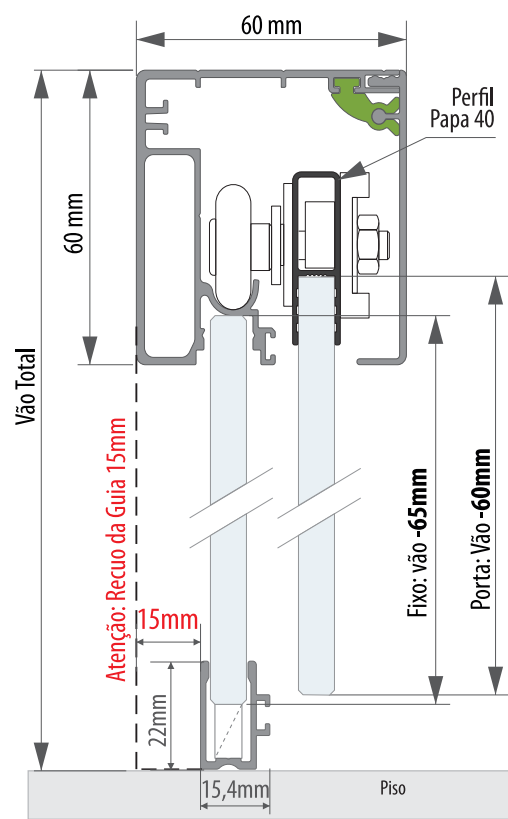
Gabarito de Furação



### FOLGAS DOS VIDROS (TEMPERADO)



### FOLGAS DOS VIDROS (LAMINADO)



Atenção as especificações da Linha Nobre

Use Nível e Prumo

ALTURA	LARGURA	VIDRO
<b>Vão Altura:</b> Mín. 1900   Máx. 3000mm	<b>Vão Largura:</b> Mín. 1500   Máx. 3000mm	<b>Temperado:</b> 8mm / 10mm.
<b>Porta Altura:</b> Maior que 2200mm acrescente furos extras na Porta para fixar mais Roldanas Duplas.	<b>Atenção:</b> A largura da porta NÃO pode ser menor que 1/4 da altura. Ex: Altura porta= 2000 ÷ 4=500mm	<b>Laminado:</b> 4+4 mm (Espessura Máx. Final 8,7mm) 5+5mm (Espessura Máx. Final 10,7mm)
* Roldanas Extras, adquiridas separadamente. <b>Peso:</b> Máx. por Roldana Dupla 25kg.	<b>Porta Largura:</b> Mín. 500   Máx. 800mm	* Para utilizar Vidro Laminado deve-se fixar as Roldanas no Perfil Papa 40 adquirido separadamente. <b>Transpasse entre vidros:</b> 30 à 50mm

### GARANTIA DO CLIENTE

Parabéns!



VOCÊ ACABA DE ADQUIRIR UM PRODUTO COM A QUALIDADE IDEIA GLASS



Valide a garantia do seu produto pelo site: [www.ideiaglass.com.br](http://www.ideiaglass.com.br) ou aponte a câmera do seu celular para o código QR ao lado. Caso tenha alguma dúvida entre em contato com a nossa equipe pelo SAC

### COMPONENTES | Amortecedor (PORTAS DE 30 kg à 50kg)

Nº	QUANT.	DESCRIÇÃO	PEÇA
38	02	Amortecedor Ideia Glass	
39	01	Acionador	
40	02	Paraf. Cab. Painela 3,5x16	
41	02	Paraf. Cab. Painela 3,5x22	

### Garantia dos amortecedores 1 Ano

Composição Básica: Liga de Alumínio, Plástico de Engenharia.

As imagens dos componentes podem sofrer alterações.

### COMPONENTES

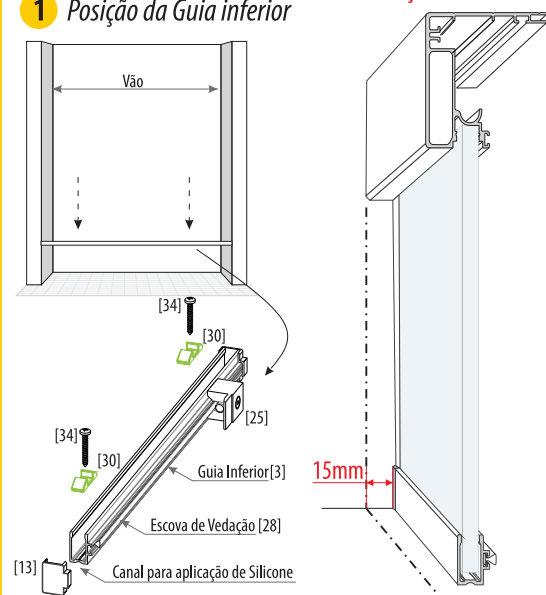
(F2 - 2 FIXO E 1 PORTA)

	Nº	QUANT.	DESCRIÇÃO	PEÇA
Perfil Largura	1	01	Perfil Trilho Nobre	
	2	01	Perfil Capa Nobre	
	3	01	Perfil Guia Nobre	
	4	01	Perfil Click 8mm Nobre (Não Utilizar nos kits para 10mm)	
	5	01/02	Perfil Click 10mm Nobre	
Perfil Altura	6	02	Perfil "U" Fixo Nobre	
	7	00	Perfil "U" Móvel Nobre (Não Utilizar no Duplo/ de Canto)	
	8	00	Puxador Asa (Não Utilizar no F2)	
	9	02	Puxador Asa Unilateral (Não Utilizar no F1/ Duplo/Canto)	
	10	00	Puxador Asa Frontal (Não Utilizar no F1/F2/ de Canto)	
	11	00	Puxador Asa de Canto (Não Utilizar no F1/F2/ Duplo)	
Acabamentos	12	04	Acabamento Trilho/ Capa	
	13	02	Acabamento Guia	
	14	00	Acabamento Asa	
	15	04	Acab. Asa Unilateral D/E (Não Utilizar no F1/Duplo/ de Canto)	
	16	00	Acab. Asa Frontal D/E (Não Utilizar no F1/F2/ de Canto)	
	17	00	Acab. Asa de Canto D/E (Não Utilizar no F1/F2/ Duplo)	
	18	00	Junção Superior de Canto (Não Utilizar no F1/F2/ Duplo)	
	19	00	Junção Inferior de Canto (Não Utilizar no F1/F2/ Duplo)	
Acessórios Plástico	20	02	Roldana Dupla	
	21	04	Click Fácil Para Capa	
	22	02	Fixador do Trilho Nobre	
	23	02	Trava do Trilho Nobre	
	24	02	Trava Anti-Descarrilamento	
	25	02	Batente Com Aba	
	26	01	Guia de Nylon	
	27	04	Cunha de Regulagem	
	28	01	Escova de Vedação	
	29	04	Perfil Camaleão	
Parafusos, Buchas e Acessórios	30	06	Protetor de Parafusos	
	31	04	Bucha de Fixação 8mm	
	32	04	Paraf. Cab. Painela 4,8x38	
	33	06	Bucha de Fixação 6mm	
	34	06	Paraf. Cab. Painela 3,5x32	
	35	04	Paraf. Brocante. 4,2x13	
	36	01	Gabarito de Furação	
	37	01	Selo de Originalidade	

Alguns perfis na espessura de 10mm não possuem acabamento disponível

## 1 Posição da Guia inferior

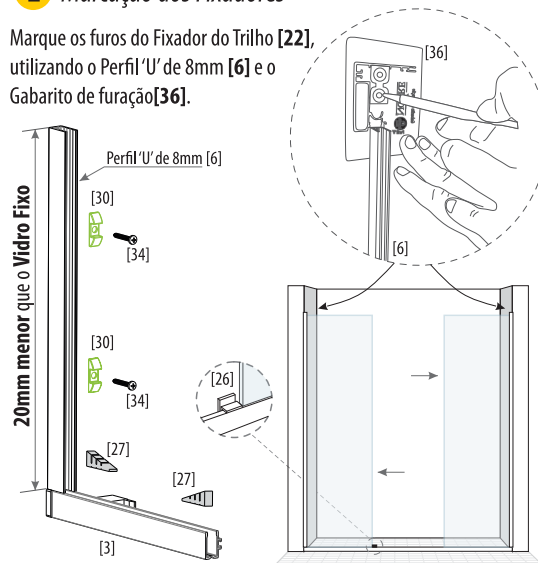
Atenção: Recuo da Guia



Confira as medidas dos vidros e do vão. **Atenção ao nível e prumo.** Corte o Perfil Guia [3] 3mm menor que o vão. Faça 2 furos com o Ø 4mm para fixar e 3 furos para escoamento da água. Coloque a Escova de Vedação [28], os Batentes com Aba [25] e os Acabamentos da Guia [13]. Parafuse [34], utilizando os protetores [30].

## 2 Marcação dos Fixadores

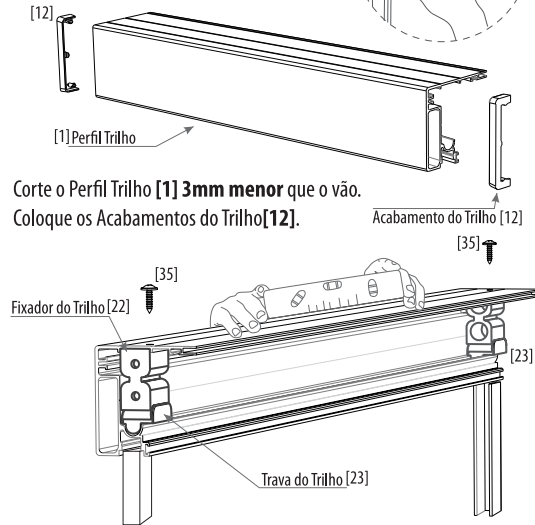
Marque os furos do Fixador do Trilho [22], utilizando o Perfil 'U' de 8mm [6] e o Gabarito de furação [36].



Corte o Perfil 'U' de 8mm [6] 20mm menor que o Vidro Fixo, parafuse [34] utilizando os protetores de parafusos [30] e vede. Encaixe os Vidros Fixos no Perfil Guia [3] e ajuste o nível com a Cunha de Regulagem [27]. Coloque a Guia de Nylon [26] e trave os Vidros com o Perfil Camaleão [29].

## 3 Fixação do Trilho Superior

Parafuse [32], os Fixadores do Trilho [22].

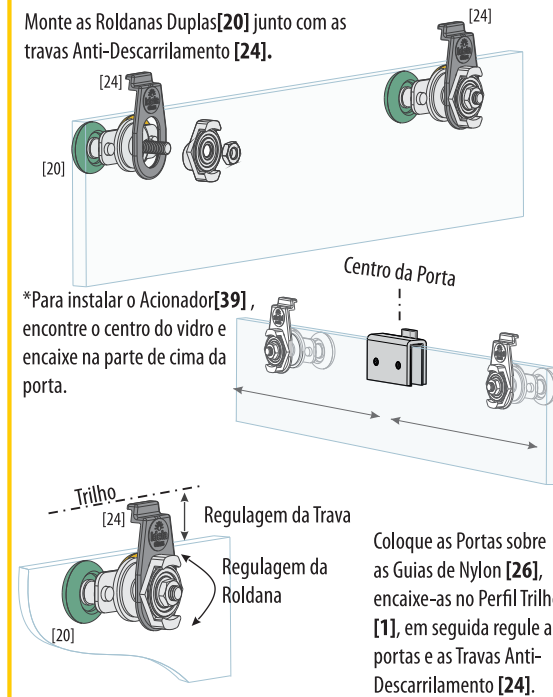


Corte o Perfil Trilho [1] 3mm menor que o vão. Coloque os Acabamentos do Trilho [12].

Coloque o Conjunto do Trilho com os Acabamentos [12] nos Fixadores [22], encaixe a Trava do Trilho [23]. Verifique o nivelamento de todo o conjunto e trave o sistema utilizando os parafusos [35].

## 4 Fixação das Roldanas Duplas

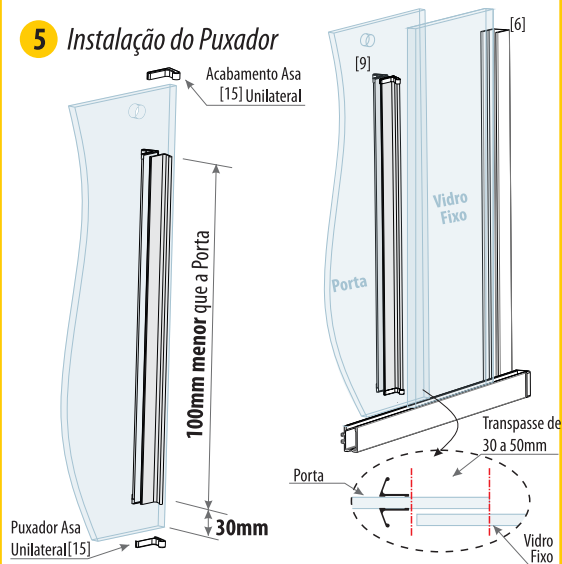
Monte as Roldanas Duplas [20] junto com as travas Anti-Descarrilamento [24].



\*Para instalar o Acionador [39], encontre o centro do vidro e encaixe na parte de cima da porta.

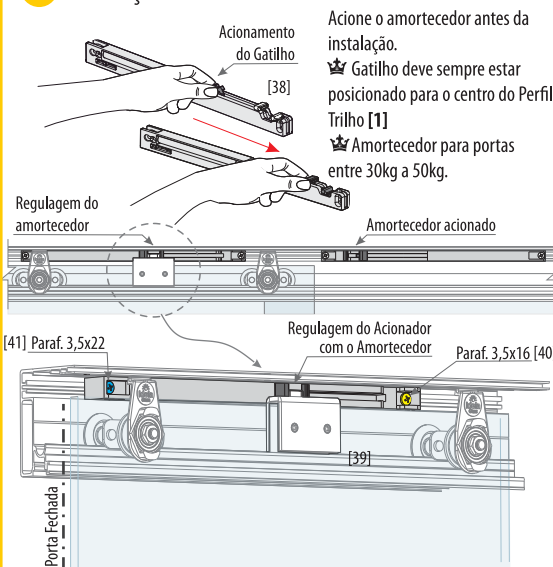
Coloque as Portas sobre as Guias de Nylon [26], encaixe-as no Perfil Trilho [1], em seguida regule as portas e as Travas Anti-Descarrilamento [24].

## 5 Instalação do Puxador



Corte o Puxador Asa Unilateral [9] 100mm menor que a altura da porta e aplique a Dupla face no canal do perfil. Cole o Puxador Asa Unilateral [9] garantindo o transpasse da Porta e à 30mm acima da borda inferior da porta. Coloque os Acabamentos Asa Unilateral [15]. Fixe o Batente com Aba [25], após ajustar a parada de fechamento e abertura. **Atenção** ao transpasse e Puxador Asa Unilateral [9] não pode atritar no Perfil Guia [3] e Perfil Trilho [1].

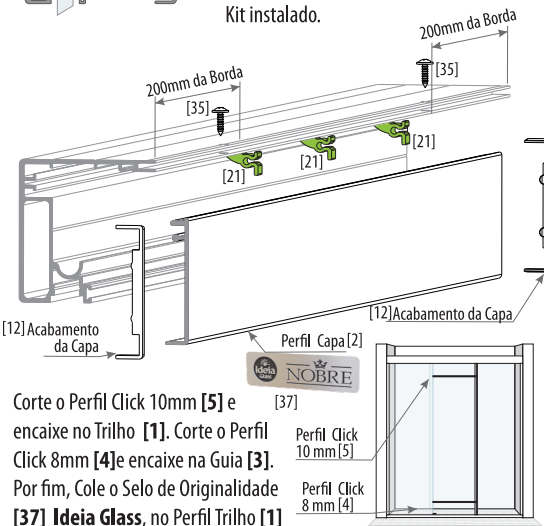
## 6 Instalação do Amortecedor



Posicione o Amortecedor [38] no Trilho [1], com o gatilho voltado para o centro do Perfil. Regule o Acionador [39] com o Amortecedor [38]. Engate a porta no gatilho do acionador e posicione a parada de fechamento. Fixo o amortecedor. Repita o processo posicionando a parada de abertura.

## 7 Click Fácil da Capa

Corte o Perfil Capa [2] 3mm menor que o vão. Coloque os Acabamentos da Capa [12]. Posicione o Click Fácil para Capa [21]. Encaixe o Perfil Capa [2] no Perfil Trilho [1], utilizando os Click's para a Capa [21]. Parafuse [35] para garantir a segurança do Kit instalado.



Corte o Perfil Click 10mm [5] e encaixe no Trilho [1]. Corte o Perfil Click 8mm [4] e encaixe na Guia [3]. Por fim, Cole o Selo de Originalidade [37] Ideia Glass, no Perfil Trilho [1]

## GABARITO DE FURAÇÃO

