

# MANUAL DE MONTAGEM

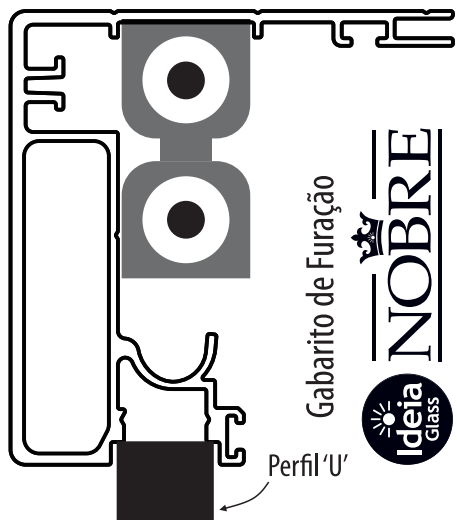
## Duplo

WG-230426

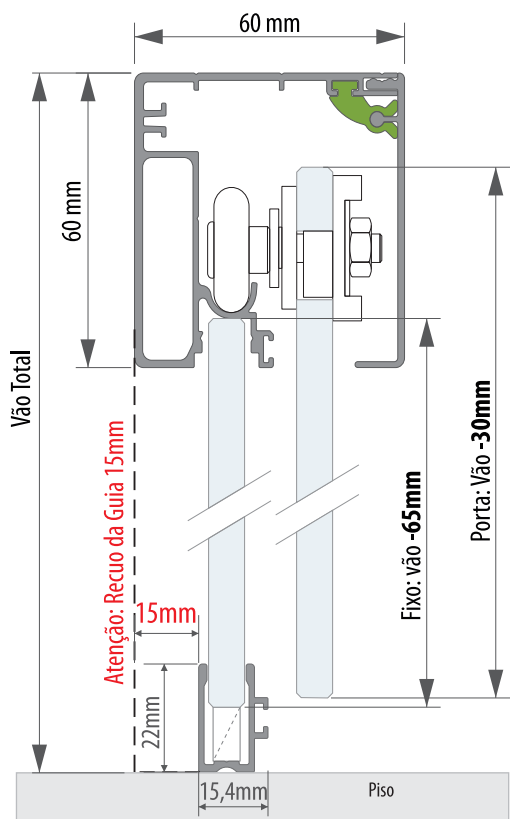


# NOBRE

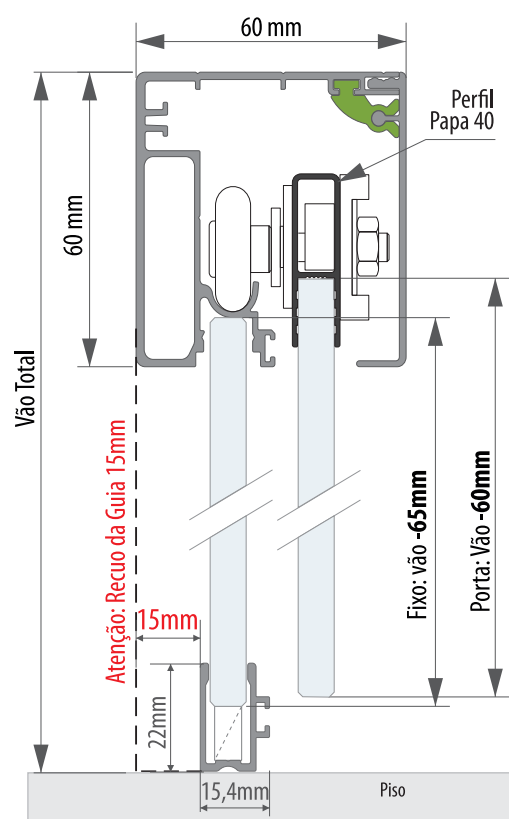
GABARITO DE FURAÇÃO



### FOLGAS DOS VIDROS (TEMPERADO)



### FOLGAS DOS VIDROS (LAMINADO)



Atenção as especificações da Linha Nobre

Use Nível e Prumo

ALTURA	LARGURA	VIDRO
<b>Vão Altura:</b> Mín. 1900   Máx. 3000mm	<b>Vão Largura:</b> Mín. 2000   Máx. 3000mm	<b>Temperado:</b> 8mm / 10mm.
<b>Porta Altura:</b> Maior que 2200mm acrescente furos extras na Porta para fixar mais Roldanas Duplas.	<b>Atenção:</b> A largura da porta NÃO pode ser menor que 1/4 da altura. Ex: Altura porta= 2000 ÷ 4=500mm	<b>Laminado:</b> 4+4 mm (Espessura Máx. Final 8,7mm) 5+5mm (Espessura Máx. Final 10,7mm)
* Roldanas Extras, adquiridas separadamente.	<b>Porta Largura:</b> Mín. 500   Máx. 800mm	* Para utilizar Vidro Laminado deve-se fixar as Roldanas no Perfil Papa 40 adquirido separadamente.
<b>Peso:</b> Máx. por Roldana Dupla 25kg.		<b>Transpasse entre vidros:</b> 30 à 50mm

### GARANTIA DO CLIENTE

Parabéns!



VOCÊ ACABA DE ADQUIRIR UM PRODUTO COM A QUALIDADE IDEIA GLASS



Valide a garantia do seu produto pelo site: [www.ideiaglass.com.br](http://www.ideiaglass.com.br) ou aponte a câmera do seu celular para o código QR ao lado. Caso tenha alguma dúvida entre em contato com a nossa equipe pelo SAC

### COMPONENTES (F3 - 2 FIXO E 2 PORTA)

	Nº	QUANT.	DESCRIÇÃO	PEÇA
Perfil Largura	1	01	Perfil Trilho Nobre	
	2	01	Perfil Capa Nobre	
	3	01	Perfil Guia Nobre	
	4	01	Perfil Click 8mm Nobre (Não Utilizar nos kits para 10mm)	
	5	01/02	Perfil Click 10mm Nobre	
Perfil Altura	6	02	Perfil "U" Fixo Nobre	
	7	00	Perfil "U" Móvel Nobre (Não Utilizar no Duplo / de Canto)	
	8	01	Puxador Asa (Não Utilizar no F2)	
	9	00	Puxador Asa Unilateral (Não Utilizar no F1 / Duplo / Canto)	
	10	01	Puxador Asa Frontal (Não Utilizar no F1 / F2 / de Canto)	
	11	00	Puxador Asa de Canto (Não Utilizar no F1 / F2 / Duplo)	
Acabamentos	12	04	Acabamento Trilho / Capa	
	13	02	Acabamento Guia	
	14	02	Acabamento Asa	
	15	00	Acab. Asa Unilateral D/E (Não Utilizar no F1 / Duplo / de Canto)	
	16	02	Acab. Asa Frontal D/E (Não Utilizar no F1 / F2 / de Canto)	
	17	00	Acab. Asa de Canto D/E (Não Utilizar no F1 / F2 / Duplo)	
	18	00	Junção Superior de Canto (Não Utilizar no F1 / F2 / Duplo)	
	19	00	Junção Inferior de Canto (Não Utilizar no F1 / F2 / Duplo)	
Acessórios Plástico	20	04	Roldana Dupla	
	21	08	Click Fácil Para Capa	
	22	02	Fixador do Trilho Nobre	
	23	02	Trava do Trilho Nobre	
	24	04	Trava Anti-Descarrilamento	
	25	02	Batente Com Aba	
	26	02	Guia de Nylon	
	27	04	Cunha de Regulagem	
	28	02	Escova de Vedação	
	29	04	Perfil Camaleão	
Parafusos, Buchas e Acessórios	30	08	Protetor de Parafusos	
	31	04	Bucha de Fixação 8mm	
	32	04	Paraf. Cab. Painela 4,8x38	
	33	06	Bucha de Fixação 6mm	
	34	06	Paraf. Cab. Painela 3,5x32	
	35	04	Paraf. Brocante. 4,2x13	
	36	01	Gabarito de Furação	
	37	01	Selo de Originalidade	

### COMPONENTES | Amortecedor (PORTAS DE 30 kg à 50kg)

	Nº	QUANT.	DESCRIÇÃO	PEÇA
Amortecedores	38	02	Amortecedor Ideia Glass	
	39	01	Acionador	
	40	02	Paraf. Cab. Painela 3,5x16	
	41	02	Paraf. Cab. Painela 3,5x22	

### Garantia dos amortecedores 1 Ano

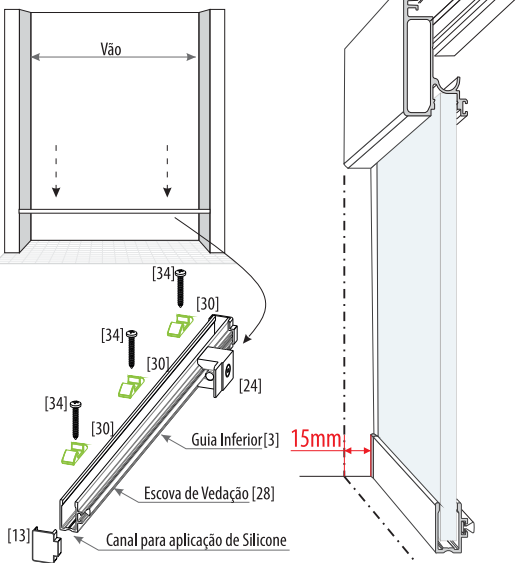
Composição Básica: Liga de Alumínio, Plástico de Engenharia.

As imagens dos componentes podem sofrer alterações.

Alguns perfis na espessura de 10mm não possuem acabamento disponível

## 1 Posição da Guia inferior

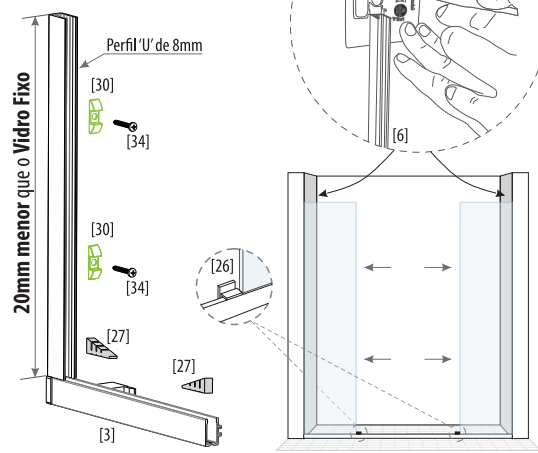
Atenção: Recuo da Guia



Confira as medidas dos vidros e do vão. Atenção ao nível e prumo. Corte o Perfil Guia [3] 3mm menor que o vão. Faça 2 furos com o Ø4mm para fixar e 3 furos para escoamento da água. Coloque a Escova de Vedação [28], os Batentes com Aba [25] e os Acabamentos da Guia [13]. Parafuse [34], utilizando os protetores [30].

## 2 Marcação dos Fixadores

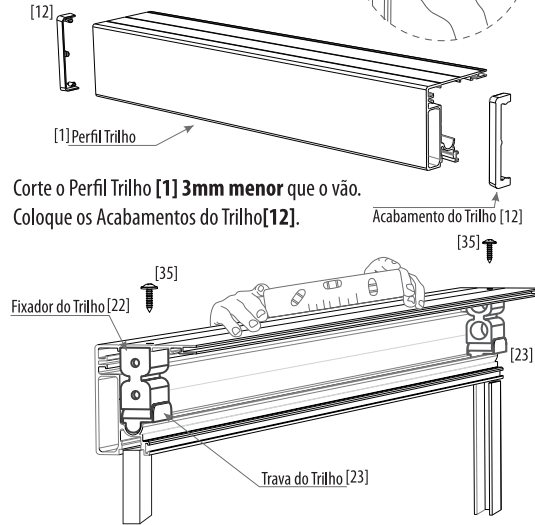
Marque os furos do Fixador do Trilho [22], utilizando o Perfil 'U' de 8mm [6] e o Gabarito de furação [36].



Corte o Perfil 'U' de 8mm [6] 20mm menor que o Vidro Fixo, parafuse [34] utilizando os protetores de parafusos [30] e vede. Encaixe os Vidros Fixos no Perfil Guia [3] e ajuste o nível com a Cunha de Regulagem [27]. Coloque a Guias de Nylon [26] e trave os Vidros com o Perfil Camaleão [29].

## 3 Fixação do Trilho Superior

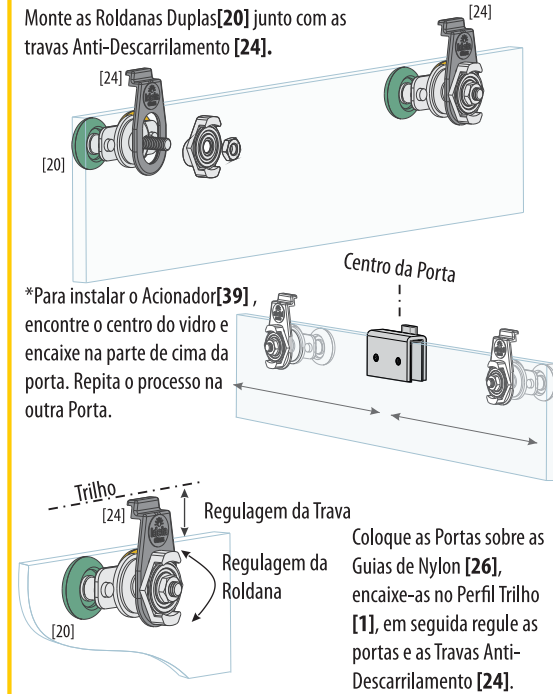
Parafuse [32], os Fixadores do Trilho [22].



Corte o Perfil Trilho [1] 3mm menor que o vão. Coloque os Acabamentos do Trilho [12]. Coloque o Conjunto do Trilho com os Acabamentos [12] nos Fixadores [22], encaixe a Trava do Trilho [23]. Verifique o nivelamento de todo o conjunto e trave o sistema utilizando os parafusos [35].

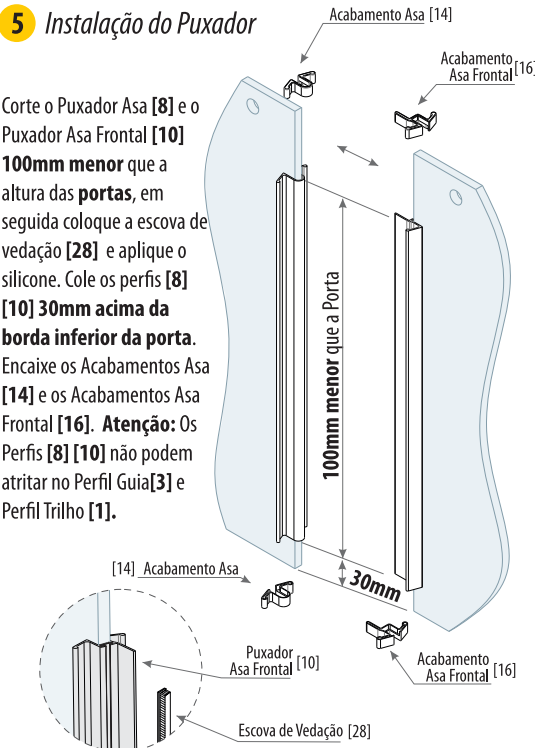
## 4 Fixação das Roldanas Duplas

Monte as Roldanas Duplas [20] junto com as travas Anti-Descarrilamento [24].

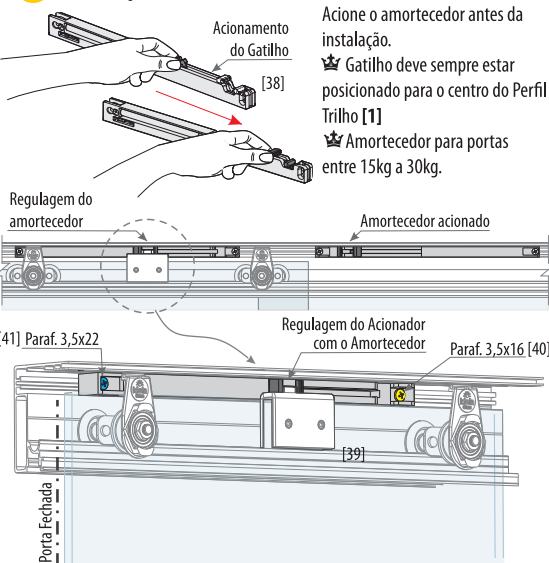


## 5 Instalação do Puxador

Corte o Puxador Asa [8] e o Puxador Asa Frontal [10] 100mm menor que a altura das portas, em seguida coloque a escova de vedação [28] e aplique o silicone. Cole os perfis [8] [10] 30mm acima da borda inferior da porta. Encaixe os Acabamentos Asa [14] e os Acabamentos Asa Frontal [16]. Atenção: Os Perfis [8] [10] não podem atritar no Perfil Guia [3] e Perfil Trilho [1].



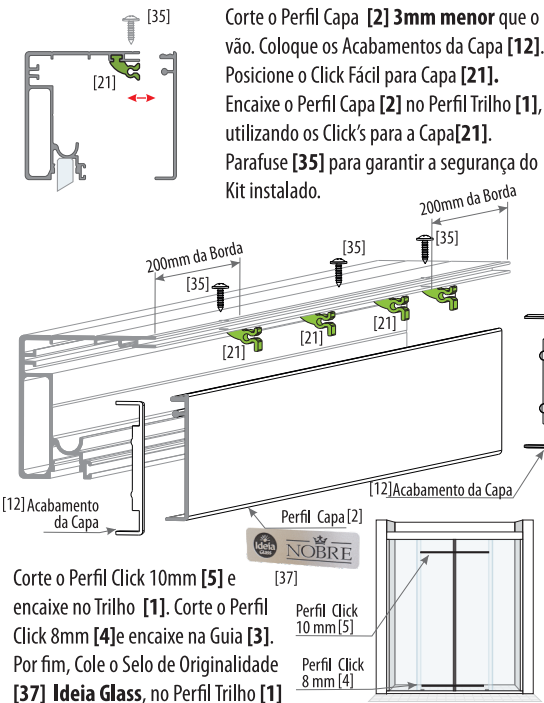
## 6 Instalação do Amortecedor



Posicione o Amortecedor [38] no Trilho [1], com o gatilho voltado para o centro do Perfil. Regule o Acionador [39] com o Amortecedor [38]. Engate a porta no gatilho do acionador e posicione a parada de fechamento. Fixo o amortecedor. Repita o processo posicionando a parada de abertura. Em seguida, instale o amortecedor na outra porta.

## 7 Click Fácil da Capa

Corte o Perfil Capa [2] 3mm menor que o vão. Coloque os Acabamentos da Capa [12]. Posicione o Click Fácil para Capa [21]. Encaixe o Perfil Capa [2] no Perfil Trilho [1], utilizando os Click's para a Capa [21]. Parafuse [35] para garantir a segurança do Kit instalado.



## GABARITO DE FURAÇÃO

