

# MANUAL DE MONTAGEM

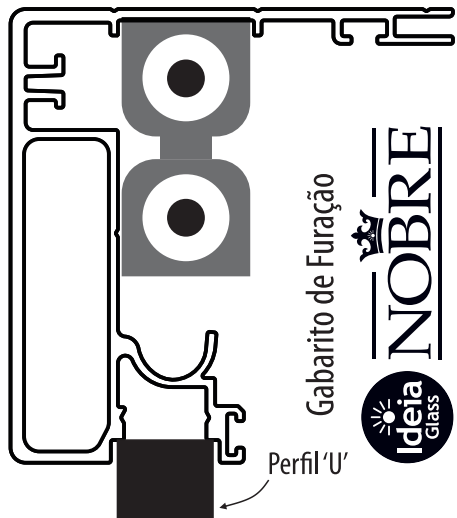
## De Canto

W6-130326

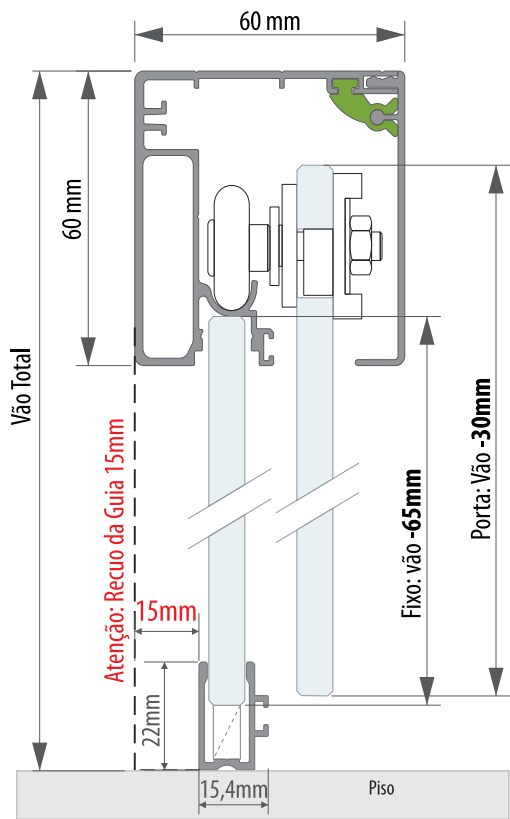


# NOBRE

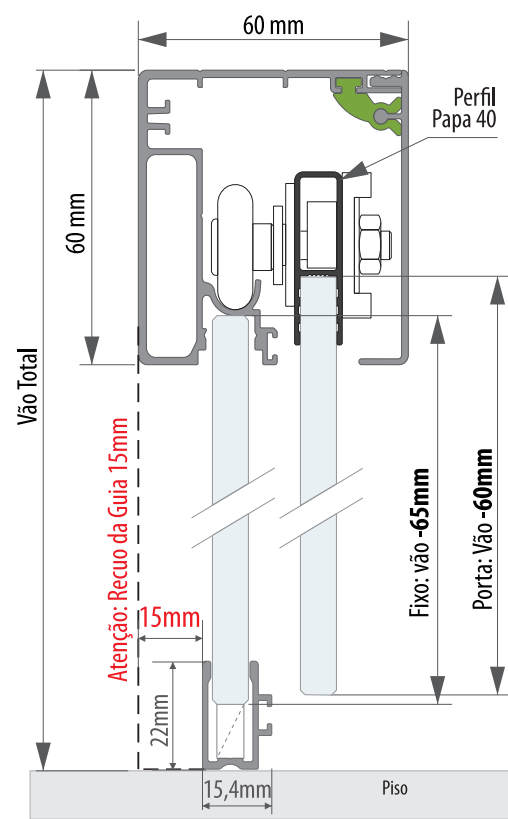
GABARITO DE FURAÇÃO



### FOLGAS DOS VIDROS (TEMPERADO)



### FOLGAS DOS VIDROS (LAMINADO)



Atenção as especificações da Linha Nobre

Use Nível e Prumo

| ALTURA  | LARGURA  | VIDRO   |
|---|--|---|
| <b>Vão Altura:</b> Mín. 1900   Máx. 3000mm  | <b>Vão Largura:</b> Mín. 1000x1000mm   | <b>Temperado:</b> 8mm / 10mm.   |
| <b>Porta Altura:</b> Maior que 2200mm acrescente furos extras na Porta para fixar mais Roldanas Duplas. | <b>Atenção:</b> A largura da porta NÃO pode ser menor que 1/4 da altura.<br>Ex: Altura porta= 2000 ÷ 4=500mm | <b>Laminado:</b> 4+4 mm (Perfil Colado).<br>* Para utilizar Vidro Laminado deve-se fixar as Roldanas no Perfil Papa 40 adquirido separadamente. |
| * Roldanas Extras, adquiridas separadamente.<br><b>Peso:</b> Máx. por Roldana Dupla 25kg.               | <b>Porta Largura:</b><br>Mín. 500   Máx. 800mm   | <b>Transpasse entre vidros:</b> 30 à 50mm   |

### GARANTIA DO CLIENTE

Parabéns!



VOCÊ ACABA DE ADQUIRIR UM PRODUTO COM A QUALIDADE IDEIA GLASS



Valide a garantia do seu produto pelo site: [www.ideiaglass.com.br](http://www.ideiaglass.com.br) ou aponte a câmera do seu celular para o código QR ao lado. Caso tenha alguma dúvida entre em contato com a nossa equipe pelo SAC

### COMPONENTES (C1 - 2 FIXO E 2 PORTA)

|                                | Nº | QUANT. | DESCRIÇÃO  | PEÇA |
|--------------------------------|----|--------|--|------|
| Perfil Largura                 | 1  | 01     | Perfil Trilho Nobre  |      |
|                                | 2  | 01     | Perfil Capa Nobre  |      |
|                                | 3  | 01     | Perfil Guia Nobre  |      |
|                                | 4  | 01     | Perfil Click 8mm Nobre<br>(Não Utilizar nos kits para 10mm)      |      |
|                                | 5  | 01/02  | Perfil Click 10mm Nobre  |      |
| Perfil Altura                  | 6  | 02     | Perfil "U" Fixo Nobre  |      |
|                                | 7  | 00     | Perfil "U" Móvel Nobre<br>(Não Utilizar no Duplo/ de Canto)      |      |
|                                | 8  | 01     | Puxador Asa<br>(Não Utilizar no F2)                              |      |
|                                | 9  | 00     | Puxador Asa Unilateral<br>(Não Utilizar no F1/ Duplo/Canto)      |      |
|                                | 10 | 00     | Puxador Asa Frontal<br>(Não Utilizar no F1/F2/ de Canto)         |      |
|                                | 11 | 01     | Puxador Asa de Canto<br>(Não Utilizar no F1/F2/ Duplo)           |      |
| Acabamentos                    | 12 | 04     | Acabamento Trilho/ Capa  |      |
|                                | 13 | 02     | Acabamento Guia  |      |
|                                | 14 | 02     | Acabamento Asa   |      |
|                                | 15 | 00     | Acab. Asa Unilateral D/E<br>(Não Utilizar no F1/Duplo/ de Canto) |      |
|                                | 16 | 00     | Acab. Asa Frontal D/E<br>(Não Utilizar no F1/F2/ de Canto)       |      |
|                                | 17 | 02     | Acab. Asa de Canto D/E<br>(Não Utilizar no F1/F2/ Duplo)         |      |
|                                | 18 | 01     | Junção Superior de Canto<br>(Não Utilizar no F1/F2/ Duplo)       |      |
|                                | 19 | 01     | Junção Inferior de Canto<br>(Não Utilizar no F1/F2/ Duplo)       |      |
| Acessórios Plástico            | 20 | 04     | Roldana Dupla  |      |
|                                | 21 | 08     | Click Fácil Para Capa  |      |
|                                | 22 | 02     | Fixador do Trilho Nobre  |      |
|                                | 23 | 02     | Trava do Trilho Nobre  |      |
|                                | 24 | 04     | Trava Anti-Descarrilamento                                       |      |
|                                | 25 | 02     | Batente Com Aba  |      |
|                                | 26 | 02     | Guia de Nylon  |      |
|                                | 27 | 04     | Cunha de Regulagem   |      |
|                                | 28 | 02     | Escova de Vedação  |      |
|                                | 29 | 04     | Perfil Camaleão  |      |
| Parafusos, Buchas e Acessórios | 30 | 08     | Protetor de Parafusos  |      |
|                                | 31 | 04     | Bucha de Fixação 8mm   |      |
|                                | 32 | 04     | Paraf. Cab. Painela 4,8x38                                       |      |
|                                | 33 | 06     | Bucha de Fixação 6mm   |      |
|                                | 34 | 06     | Paraf. Cab. Painela 3,5x32                                       |      |
|                                | 35 | 04     | Paraf. Brocante. 4,2x13  |      |
|                                | 36 | 01     | Gabarito de Furação  |      |
|                                | 37 | 01     | Selo de Originalidade  |      |

### COMPONENTES | Amortecedor (PORTAS DE 30 kg à 50kg)

|               | Nº | QUANT. | DESCRIÇÃO                  | PEÇA |
|---------------|----|--------|----------------------------|------|
| Amortecedores | 38 | 04     | Amortecedor Ideia Glass    |      |
|               | 39 | 02     | Acionador                  |      |
|               | 40 | 04     | Paraf. Cab. Painela 3,5x16 |      |
|               | 41 | 04     | Paraf. Cab. Painela 3,5x22 |      |

### Garantia dos amortecedores 1 Ano

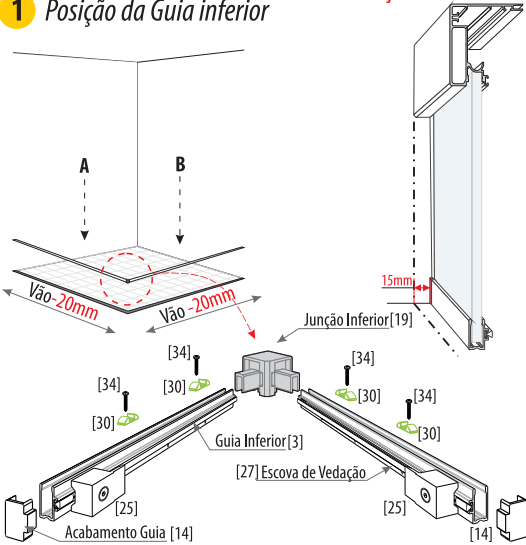
Composição Básica: Liga de Alumínio, Plástico de Engenharia.

As imagens dos componentes podem sofrer alterações.

Alguns perfis na espessura de 10mm não possuem acabamento disponível

## 1 Posição da Guia inferior

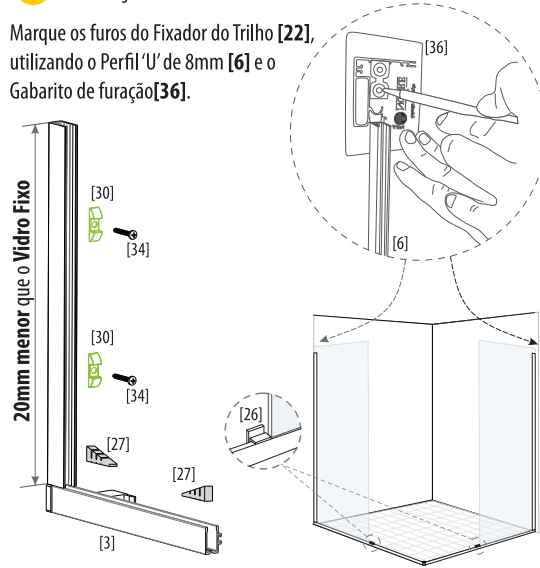
Atenção: Recuo da Guia



Confira as medidas dos vidros e do vão. Atenção ao nível e prumo. Marque o local onde ficará posicionada a Junção Inferior [19]. Forme um esquadro perfeito (90°). Corte o Perfil Guia [3] de acordo com as medidas laterais A e B. Faça 2 furos com o Ø 4mm para fixar e 3 furos para escoamento da água. Una os Perfis Guia [3] com a Junção Inferior [19]. Coloque a Escova de Vedação [27], os Batentes com Aba [25] e os Acabamentos da Guia [14]. Parafuse [34], utilizando os protetores [30].

## 2 Marcação dos Fixadores

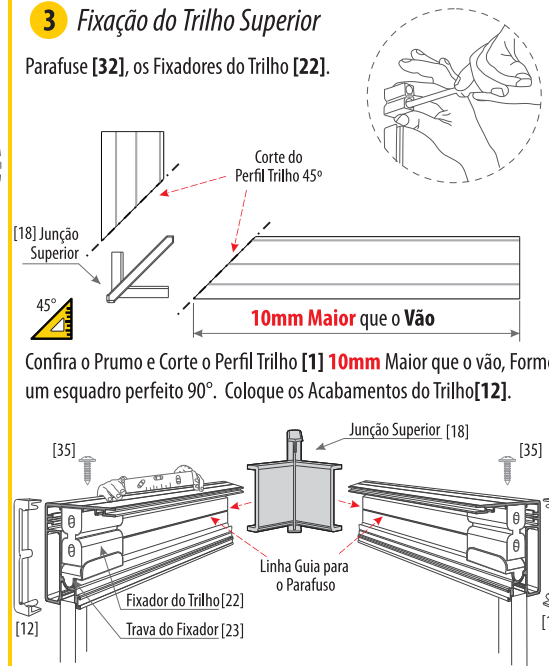
Marque os furos do Fixador do Trilho [22], utilizando o Perfil 'U' de 8mm [6] e o Gabarito de furação [36].



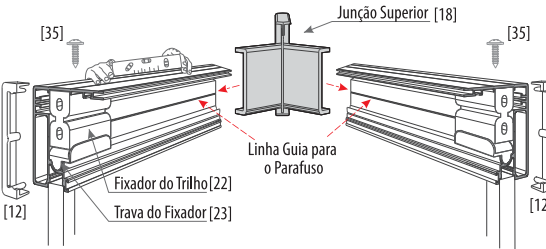
Corte o Perfil 'U' de 8mm [6] 20mm menor que o Vidro Fixo, parafuse [34] utilizando os protetores de parafusos [30] e vede. Encaixe os Vidros Fixos no Perfil Guia [3] e ajuste o nível com a Cunha de Regulagem [27]. Coloque a Guias de Nylon [26] e trave os Vidros com o Perfil Camaleão [29].

## 3 Fixação do Trilho Superior

Parafuse [32], os Fixadores do Trilho [22].



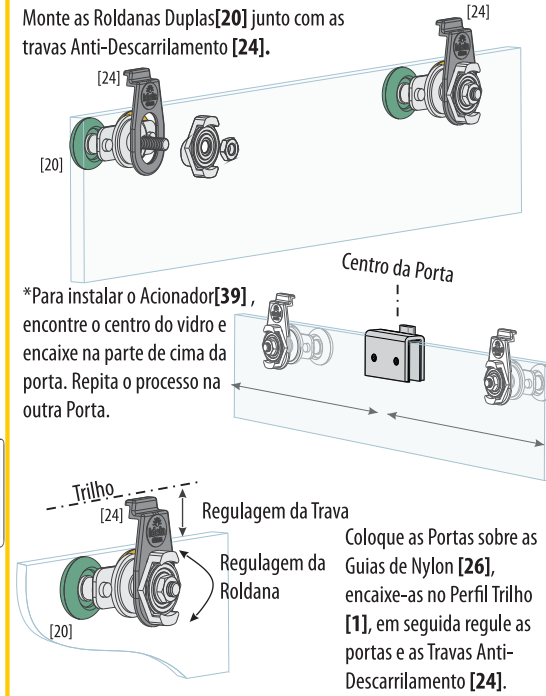
Confira o Prumo e Corte o Perfil Trilho [1] 10mm Maior que o vão, Forme um esquadro perfeito 90°. Coloque os Acabamentos do Trilho [12].



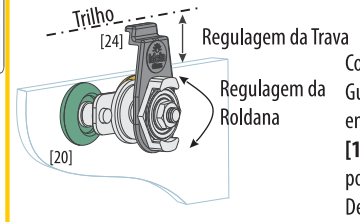
Encaixe no Perfil Trilho [1] a Junção Superior [18] e parafuse [35]. Encaixe os Acabamentos do Trilho [12]. Conforme figura acima. Verifique o nivelamento de todo o conjunto e Trave utilizando os parafusos [35].

## 4 Fixação das Roldanas Duplas

Monte as Roldanas Duplas [20] junto com as travas Anti-Descarrilamento [24].



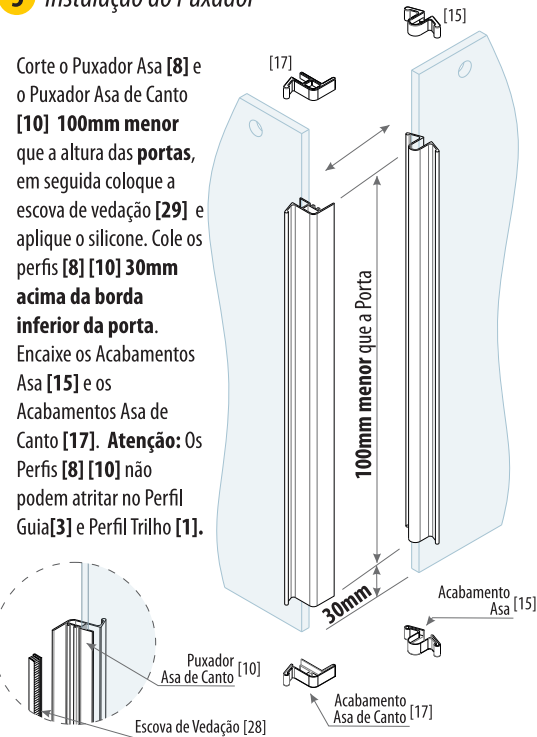
\*Para instalar o Acionador [39], encontre o centro do vidro e encaixe na parte de cima da porta. Repita o processo na outra Porta.



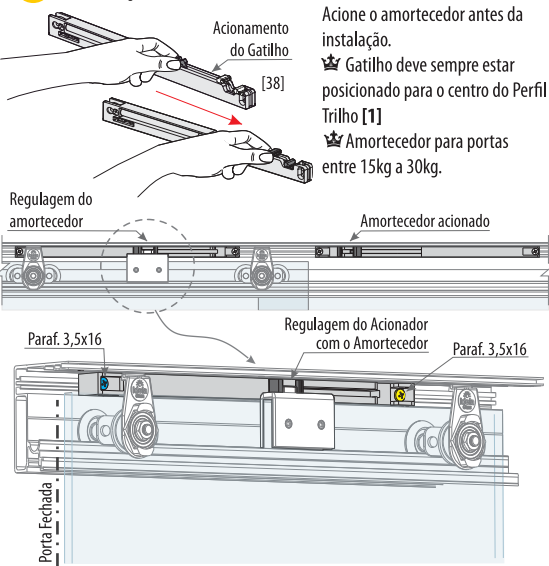
Coloque as Portas sobre as Guias de Nylon [26], encaixe-as no Perfil Trilho [1], em seguida regule as portas e as Travas Anti-Descarrilamento [24].

## 5 Instalação do Puxador

Corte o Puxador Asa [8] e o Puxador Asa de Canto [10] 100mm menor que a altura das portas, em seguida coloque a escova de vedação [29] e aplique o silicone. Cole os perfis [8] [10] 30mm acima da borda inferior da porta. Encaixe os Acabamentos Asa [15] e os Acabamentos Asa de Canto [17]. Atenção: Os Perfis [8] [10] não podem atritar no Perfil Guia [3] e Perfil Trilho [1].



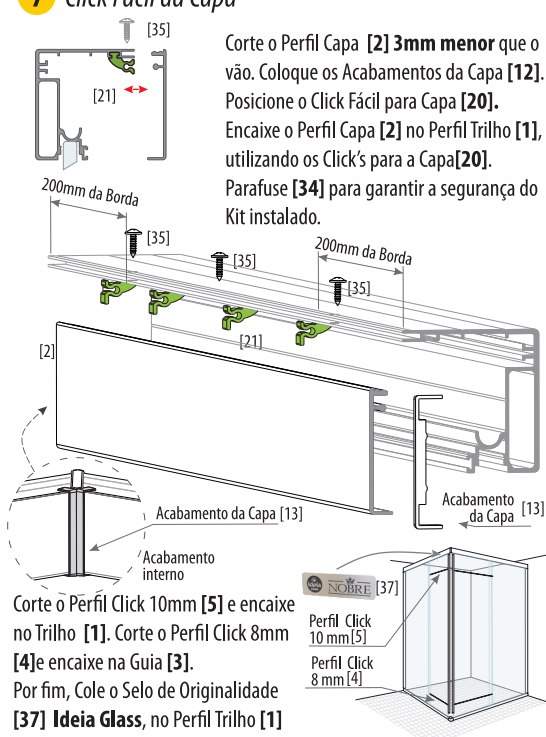
## 6 Instalação do Amortecedor



Posicione o Amortecedor [38] no Trilho [1], com o gatilho voltado para o centro do Perfil. Regule o Acionador [39] com o Amortecedor [38]. Engate a porta no gatilho do acionador e posicione a parada de fechamento. Fixo-o amortecedor. Repita o processo posicionando a parada de abertura. Em seguida, instale o amortecedor na outra porta.

## 7 Click Fácil da Capa

Corte o Perfil Capa [2] 3mm menor que o vão. Coloque os Acabamentos da Capa [12]. Posicione o Click Fácil para Capa [20]. Encaixe o Perfil Capa [2] no Perfil Trilho [1], utilizando os Click's para a Capa [20]. Parafuse [34] para garantir a segurança do Kit instalado.



Corte o Perfil Click 10mm [5] e encaixe no Trilho [1]. Corte o Perfil Click 8mm [4] e encaixe na Guia [3]. Por fim, Cole o Selo de Originalidade [37] Ideia Glass, no Perfil Trilho [1]

## GABARITO DE FURAÇÃO

