

\* Todos os Perfis até o teto, só o Vidro menor.  
\* Sugestão de acabamento Perfil Click (Vendido Separadamente)



## Parabéns!

VOCÊ ACABA DE ADQUIRIR UM PRODUTO COM A QUALIDADE IDEIA GLASS

Abaixo, uma breve descrição da garantia:

- A garantia é válida exclusivamente para as peças fabricadas pela Ideia Glass, não abrangendo vidros nem serviços de instalação, manutenção ou substituição.
- O prazo de garantia tem início a partir da data de compra registrada na nota fiscal.
- O consumidor é responsável por contratar empresa ou profissional qualificado, com conhecimento das normas técnicas do segmento vidreiro, devidamente capacitado para a correta instalação do produto.
- A Ideia Glass não realiza serviços de instalação, manutenção técnica, substituição de peças ou envio de componentes. Recomenda-se a contratação de profissional de confiança para a execução desses serviços.
- A manutenção preventiva deve ser realizada conforme as recomendações das normas da ABNT, sendo responsabilidade do consumidor mantê-la em dia.
- O produto deve ser instalado estritamente de acordo com o manual de montagem fornecido pela Ideia Glass, que acompanha a embalagem.
- A Ideia Glass não se responsabiliza por defeitos ou danos decorrentes de má instalação, uso inadequado, negligência de manutenção ou desconformidade com o manual e normas técnicas.
- Esta garantia cobre exclusivamente a substituição e/ou o conserto das peças que apresentarem, comprovadamente, defeitos de fabricação.
- As despesas de transporte, retirada, entrega, remoção e reinstalação das peças em garantia são de responsabilidade exclusiva do proprietário/consumidor.

### Atenção na instalação e conservação das peças



**1**  
UTILIZE SOMENTE SILICONE NEUTRO, NÃO USE SILICONE ACÉTICO



**2**  
A LIMPEZA DE TODA A INSTALAÇÃO E MATERIAIS QUE COMPÕEM O KIT, DEVE SER FEITA APENAS COM SABÃO NEUTRO E PANO MACIO



**3**  
É PROIBIDO A UTILIZAÇÃO DE BUCHAS, ESPONJAS DE AÇO, LIXAS, SOLVENTES, DIABO VERDE, ÁGUA SANITÁRIA OU QUALQUER OUTRO PRODUTO QUÍMICO

### Precisa de uma mãozinha na montagem?

Escaneie o QR Code ao lado para acessar manuais, fotos e muito mais



## VIDRACEIRO PARCEIRO ENVIE FOTOS E VÍDEOS DA SUA INSTALAÇÃO

Seu trabalho pode aparecer nas nossas redes sociais. Envie pelo whatsapp **(11) 96554-3368**

### DICAS PARA FOTOS PERFEITAS

- |   |  |   |   |
|---|--|---|---|
| <p><b>1. Ambiente Limpo</b></p> <p>Tire as ferramentas, plásticos e outros objetos de dentro do box</p> | <p><b>2. Vidros sem Adesivos</b></p> <p>Remova os adesivos e limpe os vidros</p> | <p><b>3. Foco nos detalhes</b></p> <p>Se possível, feche a janela e a tampa do vaso sanitário</p> | <p><b>4. Boa Iluminação</b></p> <p>Enquadre na vertical (Stories/Reels)</p> |
|---|--|---|---|

(11) 3016-9300  
www.ideiaglass.com.br



Valide a garantia do seu produto pelo site: [www.ideiaglass.com.br](http://www.ideiaglass.com.br) ou aponte a câmera do seu celular para o código QR ao lado. Caso tenha alguma dúvida entre em contato com a nossa equipe pelo SAC

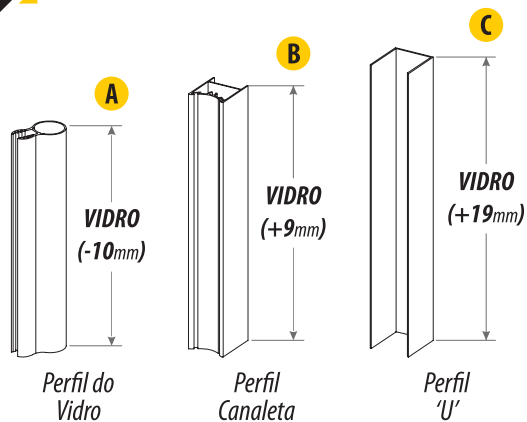
Atenção: **Folga do Vidro e Corte dos Perfis**

## MANUAL KIT CERTO

Atenção, **ao detalhe na colagem do Vidro**

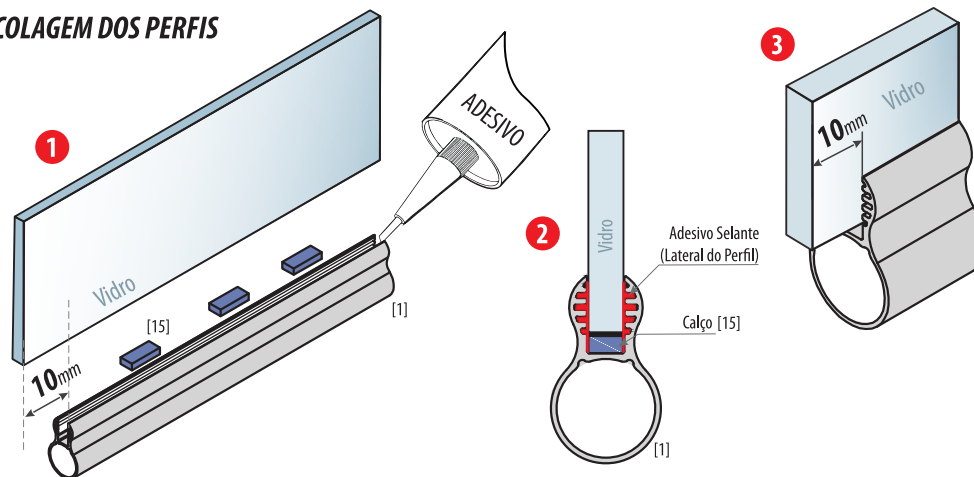
## COMPONENTES

### 1 CORTE DOS PERFIS



Exemplo	A	B	C	PORTA
VÃO	Perfil do Vidro (-32mm)	Perfil Canaleta (-13mm)	Perfil 'U' (-3mm)	Medida do Vidro (-22mm)
2200	2168mm	2187mm	2197mm	2178mm

### 2 COLAGEM DOS PERFIS

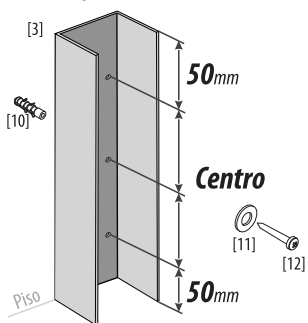


- 1 Coloque os 3 calços [15] dentro do Perfil [1].
- 2 Aplique o Adesivo Selante de qualidade nas laterais do perfil [1], conforme indicado.
- 3 Cole o Vidro conforme mostra o desenho, deixando 10mm para fora na parte superior do perfil [1].

	Nº	QUANT.	DESCRIÇÃO	PEÇA
Perfil Altura	1	01	Perfil do Vidro	
	2	01	Perfil Canaleta	
	3	01	Perfil 'U' do Certo	
	4	02	Escova de Vedação	
Acessórios Plástico	5	01	Bucha de Giro Livre	
	6	01	Bucha de Giro Reta c/ Catraca	
	7	02	Pivô	
	8	01	Puxador Certo	
	9	06	Tapa Parafuso	
Parafusos e Acessórios	10	03	Bucha de Fixação 8mm	
	11	03	Arruela 1"	
	12	03	Paraf. Cab. Painela 4,8x38	
	13	02	Paraf. Cab. Chata 3,5x25	
	14	06	Paraf. Cab. Painela 3,5x12	
	15	03	Calço Distanciador do Vidro	
	16	06	Lubrificante	

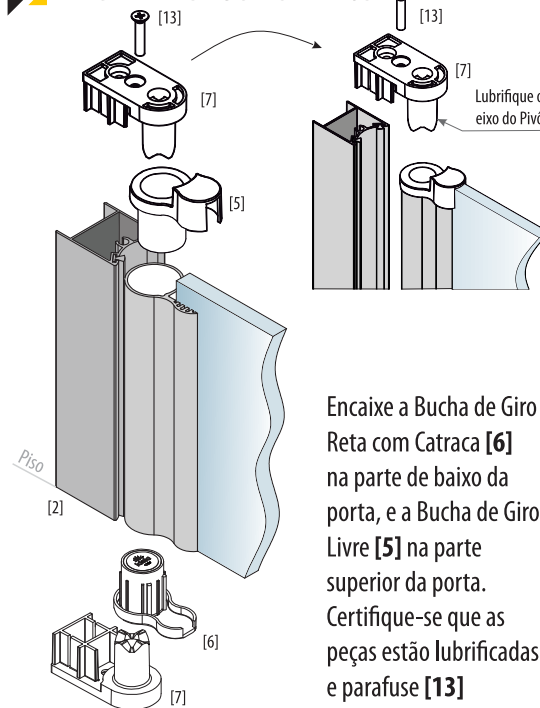
As imagens dos componentes podem sofrer alterações.

### 3 FIXAÇÃO NA PAREDE



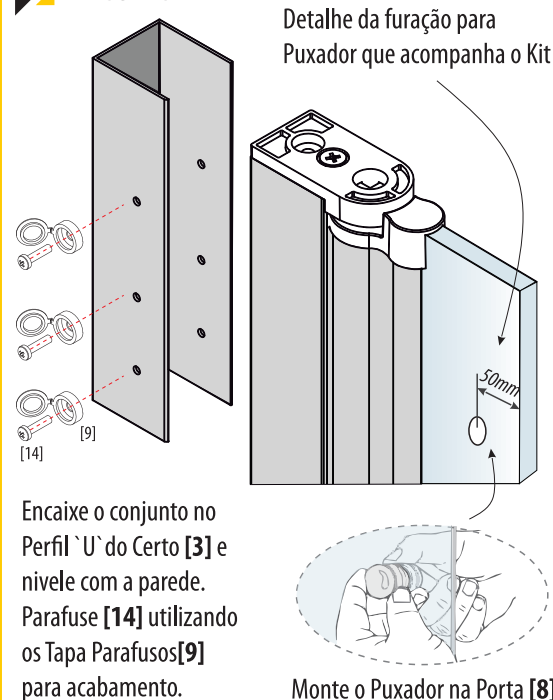
Faça 3 furos Ø 5mm no fundo do Perfil U do Certo [3], e parafuse [12] utilizando as arruelas [11].

### 5 ENCAIXE DAS BUCHAS E PIVÔS



Encaixe a Bucha de Giro Reta com Catraca [6] na parte de baixo da porta, e a Bucha de Giro Livre [5] na parte superior da porta. Certifique-se que as peças estão lubrificadas e parafuse [13]

### 6 REGULAGEM



Encaixe o conjunto no Perfil 'U' do Certo [3] e nivele com a parede. Parafuse [14] utilizando os Tapa Parafusos [9] para acabamento.

Monte o Puxador na Porta [8]

Atenção: As especificações da Linha

VIDRO		PESO	
Temperado: 8mm	Laminado: 4+4 mm (Espessura Máx. Final 8,4mm)	Limite: 44 kg	(Calcule a área do Vidro 20Kg/m <sup>3</sup> )
VÃO		PORTA	
Vão Altura: Máx. 2900mm	Vão Largura: Máx. 1075 mm	Vidro Altura: Máx. 2878 mm	Vidro Largura: Máx. 1000 mm
MEDIDA DO VIDRO			
Folgas do vão	Largura: Vão (-) 75mm	Altura: Vão (-) 22mm	

IMPORTANTE: Para projetos especiais, consulte a Ideia Glass

- Para uma instalação perfeita, sempre use nível e prumo (De preferência à Laser)
- Fechamento por gravidade, portanto não possui regulagem.
- Venda de itens separadamente para instalações especiais.
- Sistema de abertura para os dois lados (180°).
- Paredes de Drywall ou Pedra, o Perfil 'U', pode ser colado com Silicone Adesivo.

### 4 LUBRIFICAÇÃO DAS BUCHAS

Lubrifique [16] apenas nas laterais dos eixos dos Pivôs [7] (inferior e superior), garantindo uma camada fina. Evite aplicar graxa no topo. Conforme o desenho.

