

GARANTIA DO SEU CLIENTE



Parabéns!

Você acaba de adquirir um produto com a qualidade Ideia Glass.

Abaixo, uma breve descrição da garantia:

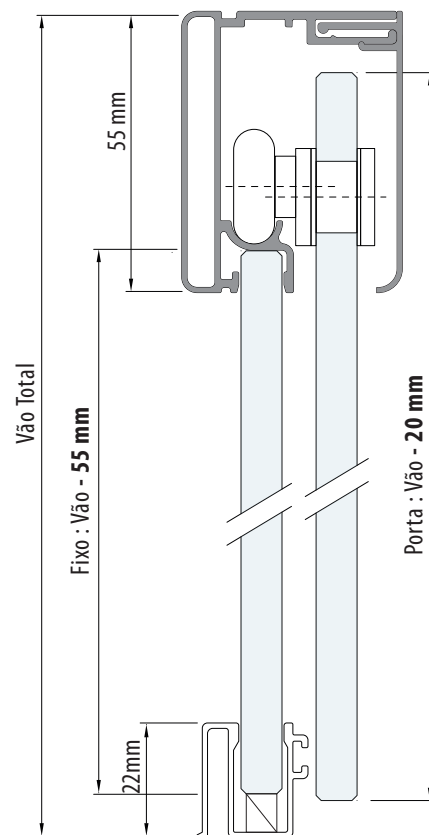
- A garantia é válida para as peças fabricadas pela Ideia Glass e não inclui o vidro e serviço.
- O prazo de garantia é valido a partir da data de compra registrada na nota fiscal.
- O consumidor deve contratar uma empresa que apresente serviço profissional com conhecimento sobre as normas técnicas do seguimento vidreiro e que seja capacitada para fazer a instalação.
- A Ideia Glass não presta serviços de instalação, manutenção técnica, substituição de peças e não faz envio de peças. Procure sempre um profissional de sua confiança para realizar o serviço.
- A manutenção preventiva deve estar em dia conforme recomendação da norma ABNT.
- O produto deve estar instalado de acordo com o seu manual de montagem, fornecido pela Ideia Glass e que acompanha a embalagem.
- A Ideia Glass não se responsabiliza por qualquer defeito decorrente da má instalação, mau uso ou negligência de manutenção.
- Esta garantia abrange, exclusivamente, a substituição e/ou conserto apenas das peças que apresentarem, comprovadamente, defeitos de fabricação.
- As despesas de transporte para entrega ou retirada de peças em garantia, bem como sua remoção e instalação, correrão por conta única e exclusiva do proprietário/ consumidor.

Valide a garantia do seu produto pelo site: www.ideiaglass.com.br ou aponte a câmera do seu celular para o código QR ao lado. Caso tenha alguma dúvida entre em contato com a nossa equipe pelo SAC.

ESPECIFICAÇÃO

PORTA
Largura Max. 700mm
VIDRO
Temperado ou Laminado 8mm
VÃO
Mín. 1000mm Máx. 2500mm
ALTURA
Máx.2000mm

ATENÇÃO: Use Nível e Prumo



Para Projetos Especiais, consultar um representante.

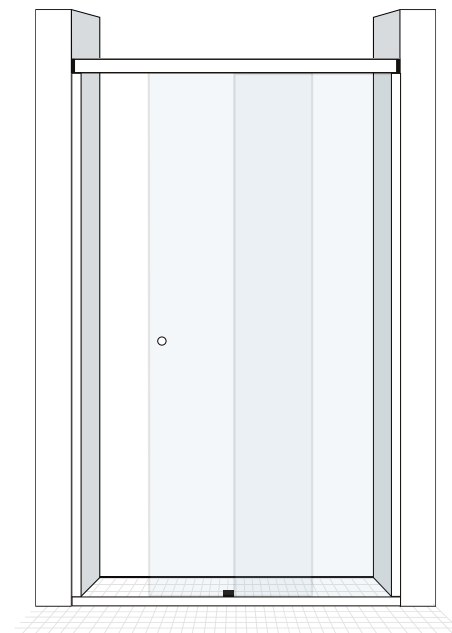
COMPONENTES

Nº	QUANT.	DESCRIÇÃO	PEÇA
1	01	Perfil Trilho Reto	
2	01	Perfil Capa Reto	
3	01	Perfil Guia Reto	
4	01	Perfil "U" de 10 mm	
5	01	Perfil "U" de 8 mm	
6	01	Perfil Click	
7	01	Puxador Longo	
8	02	Acabamento do Trilho Reto	
9	02	Fixador do Trilho	
10	02	Cunha Trava do Fixador	
11	02	Roldana	
12	02	Batente Superior	
13	01	Batente com Aba	
14	01	Guia de Nylon	
15	02	Cunha de Regulagem	
16	02	Batente Interno	
17	01	Perfil Camaleão	
18	01	Escova de Vedação 5x5	
19	06	Rebite de Repuxo	
20	04	Bucha de Fixação 6mm	
21	06	Bucha de Fixação 5mm	
22	04	Parafuso Cab. Painel 3,9x32	
23	06	Parafuso Cab. Chata 3,5x22	
24	01	Gabarito de Furação	

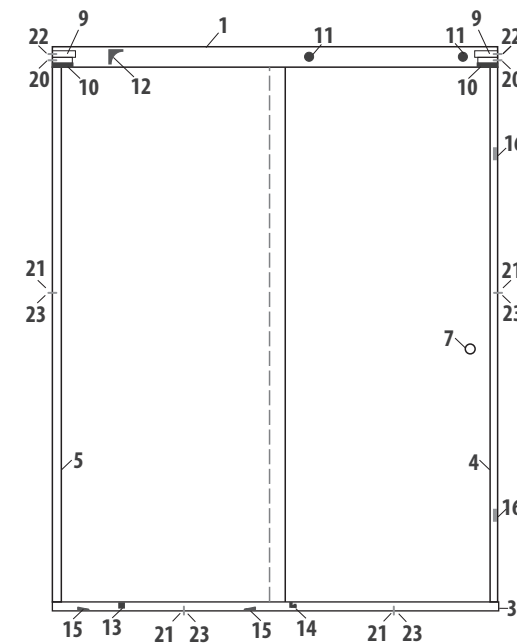
As imagens dos componentes podem sofrer alterações de desenhos conforme o modelo utilizado.

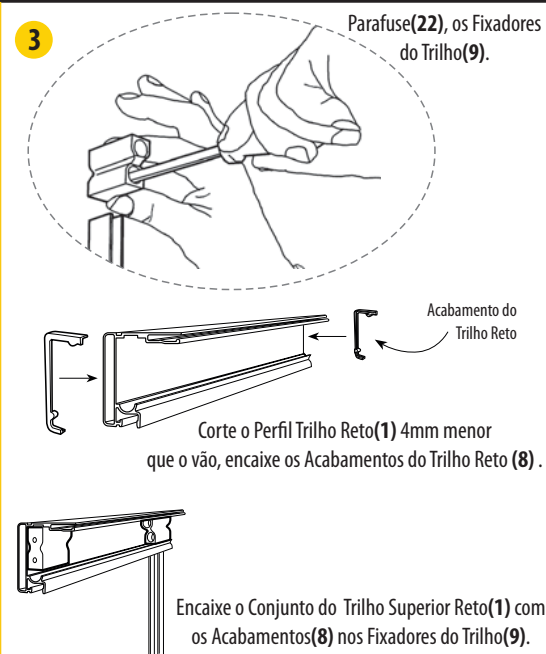
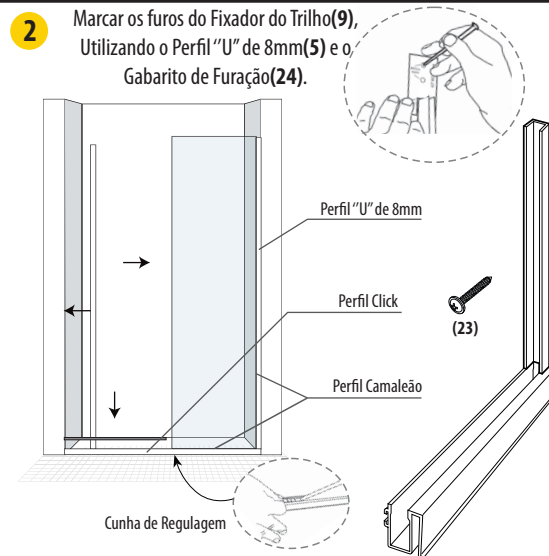
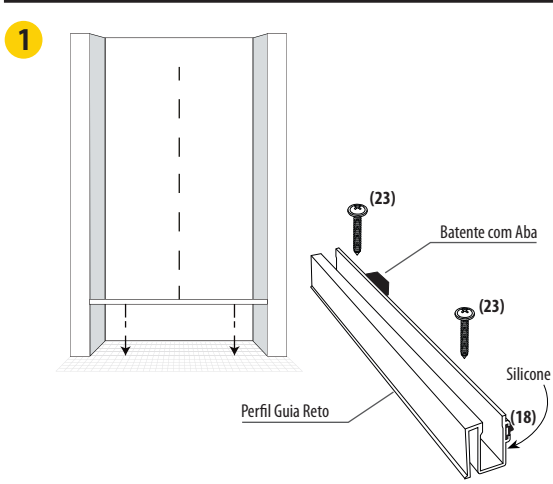
Composição Básica: Liga de Alumínio, Plástico de Engenharia.

COMPOSIÇÃO



KIT BOX FRONTAL: 1 FIXO E 1 PORTA



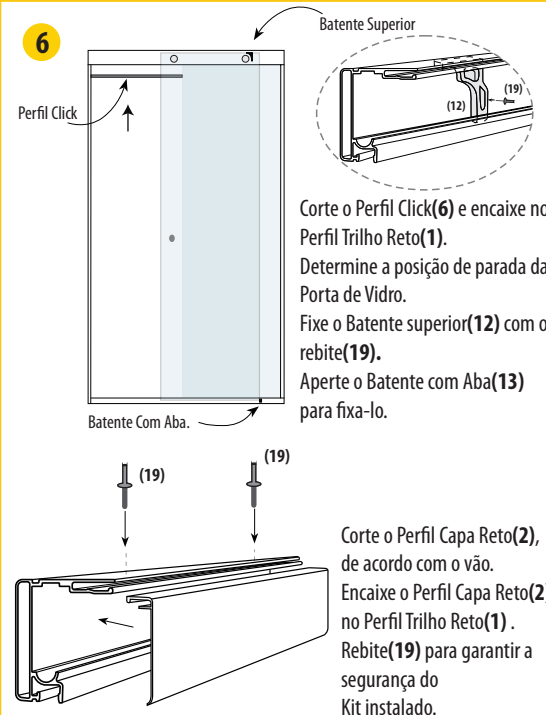
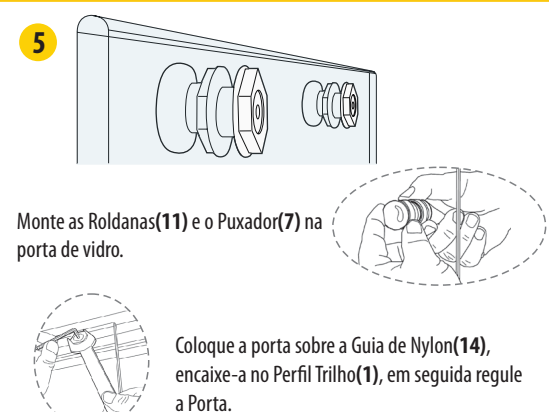
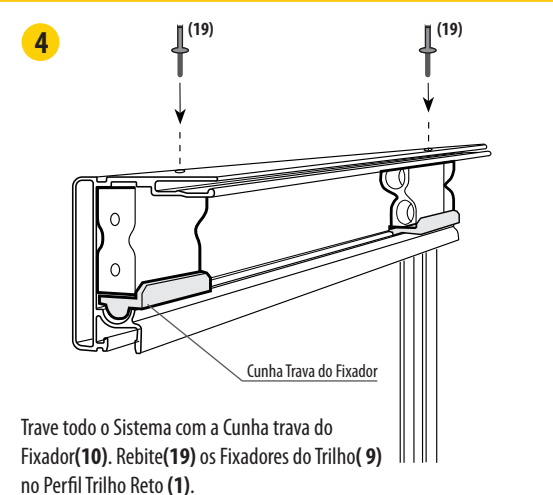


Confira as medidas dos vidros, do vão e nível do chão.
Corte o Perfil Guia Reto(3) de acordo com o Vão.
Faça 2 furos com Ø 4mm para fixação e 3 furos com Ø 4mm equidistantes para escoamento da água. Parafuse(23) e vede com silicone no local.
Coloque a Escova de Vedação(18) e o batente com Aba (13).

Corte o Perfil "U" de 8mm(5) 77mm menor que a altura do Box Acabado, parafuse (23) e vede. Posicione e trave o vidro fixo usando a Cunha de Regulagem (15). Coloque os Perfis Camaleão(17) e encaixe o Perfil Click(6) no Perfil Guia Reto(3).

Corte o Perfil Trilho Reto(1) 4mm menor que o vão, encaixe os Acabamentos do Trilho Reto (8).

Encaixe o Conjunto do Trilho Superior Reto(1) com os Acabamentos(8) nos Fixadores do Trilho(9).



Trave todo o Sistema com a Cunha trava do Fixador(10). Rebite(19) os Fixadores do Trilho(9) no Perfil Trilho Reto (1).

Monte as Roldanas(11) e o Puxador(7) na porta de vidro.
Coloque a porta sobre a Guia de Nylon(14), encaixe-a no Perfil Trilho(1), em seguida regule a Porta.

Corte o Perfil Click(6) e encaixe no Perfil Trilho Reto(1).
Determine a posição de parada da Porta de Vidro.
Fixe o Batente superior(12) com o rebite(19).
Aperte o Batente com Aba(13) para fixá-lo.

Verifique o Nivelamento de todo o Conjunto.

Fixe o Perfil "U" de 10mm(4), Encaixe o Batente Interno(16), dentro do Perfil "U" de 10 mm

Corte o Perfil Capa Reto(2), de acordo com o vão.
Encaixe o Perfil Capa Reto(2) no Perfil Trilho Reto(1).
Rebite(19) para garantir a segurança do Kit instalado.

Encaixe a Guia de Nylon(14) no Perfil Guia Reto(3).



Atenção na instalação e conservação das peças cromadas e coloridas



1 UTILIZE SOMENTE SILICONE NEUTRO, NÃO USE SILICONE ACÉTICO.



2 A LIMPEZA DE TODO O BOX E MATERIAIS QUE COMPÕEM O KIT DEVE SER FEITA APENAS COM SABÃO NEUTRO E PANO MACIO.



3 É PROIBIDO A UTILIZAÇÃO DE BUCHAS, ESPONJAS DE AÇO, LIXAS, SOLVENTES, DIABO VERDE, ÁGUA SANITÁRIA OU QUALQUER OUTRO PRODUTO QUÍMICO